







ASSEMBLY INSTRUCTIONS (INSTRUCTIONS D'ASSEMBLAGE)

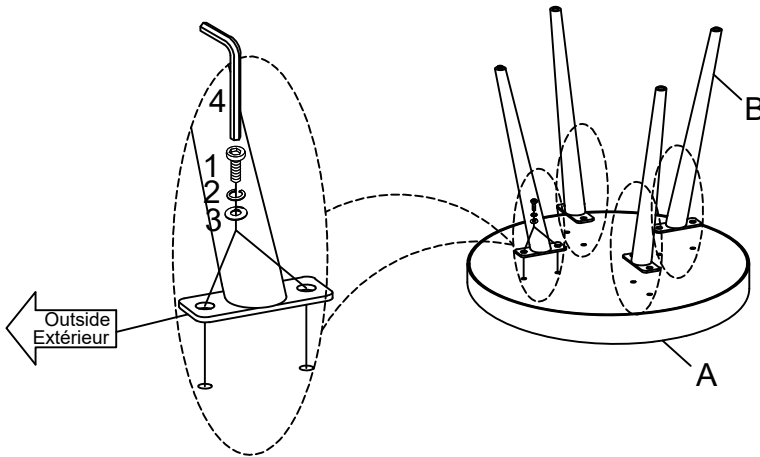
HARDWARE LIST (LISTE DES OUTILS):

NO. NO.	Sketch Schéma	Description Description	Qty Qté
1		Bolt(1/4"1/2") Boulon	8 PCS 8 PCES
2		Spring Washer(1/4") Rondelle frein	8 PCS 8 PCES
3		Washer(1/4") Rondelle plate	8 PCS 8 PCES
4		Allen wrench(4mm) Clé hexagonale	1 PC 1 PCE

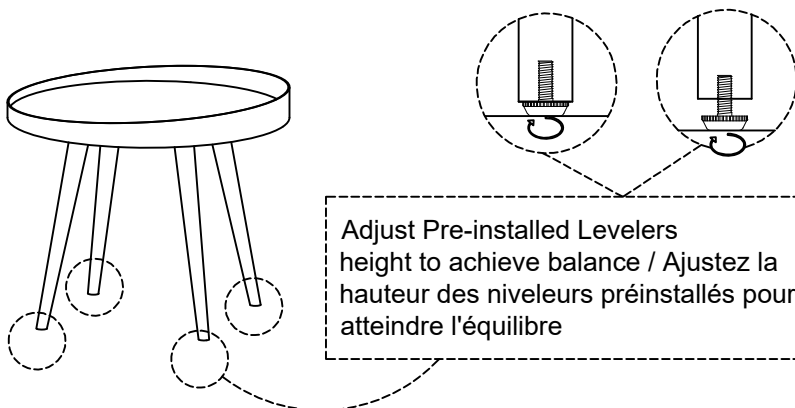
PARTS LIST (LISTE DES PIÈCES):

NO. NO.	Sketch Schéma	Description Description	Qty Qté
A		Table top Dessus de table	1 PC 1 PCE
B		Leg Pied	4 PCS 4 PCES

Step 1 / Étape 1



Step 2 / Étape 2



Step 3 / Étape 3

