

INSTRUCCIONES DE MONTAJE NOTICE D'ASSEMBLAGE

DESC:Bennet White Office Chair/Chaise De Bureau Bennet blanche

RK-892WT

Important note/Note importante:

1. Place all wooden parts on a clean and smooth surface such as a rug or carpet to avoid scratching the parts./ Placer les pièces sur une surface propre et lisse tel qu'une couverture ou un tapis pour éviter d'endommager les pièces.
2. Kindly follow the assembly instructions step by step./ Veuillez suivre la notice d'assemblage, pas à pas.
3. Do not tighten all screws and bolts until the chair is fully assembled./ Ne serrer les vis et boulons à fond que lorsque le produit est entièrement assemblé.

PARTS IDENTIFICATION / IDENTIFICATION DES PIÈCES

1 Base / Base



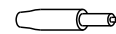
1pc

2 Caster / Roulette



5pcs

3 Gaslift / Injection de gaz



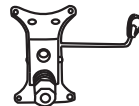
1pc

4 Cover /Couvercle



1pc

5 Mechanism / Mécanisme



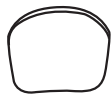
1pc

6 Back / Arrière



1pc

7 Seat / Siège



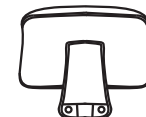
1pc

8 Armrest / Accoudoir



2pcs

9 Headrest/Appui-tête



1pc

10 Cover / Couverture



1pc

11 Button/Bouton



2pcs

INSTRUCCIONES DE MONTAJE NOTICE D'ASSEMBLAGE

DESC:Bennet White Office Chair/Chaise De Bureau Bennet blanche

RK-892WT

HARDWARE IDENTIFICATION / IDENTIFICATION DES PIÈCES MONTAGE

A Bolt
Boulon



M6x16mm

6pcs

B Bolt
Boulon



M6x25mm

2pcs

C Bolt
Boulon



M6x20mm

2pcs

D Bolt
Boulon



M6x35mm

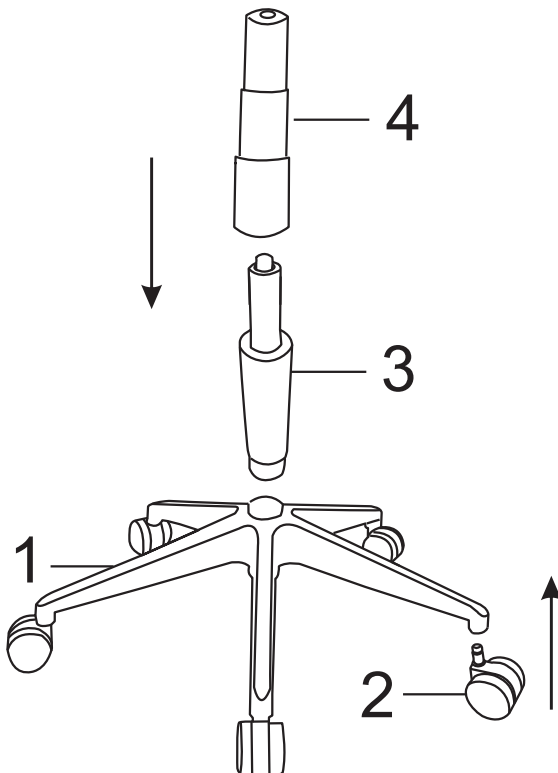
4pcs

E Allen key
Clé Allen

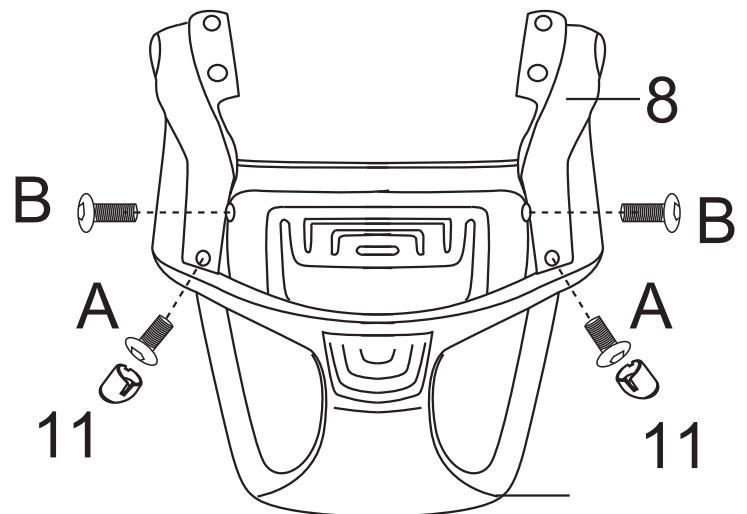


1pc

STEP 1 / ÉTAPE 1



STEP 2 / ÉTAPE 2

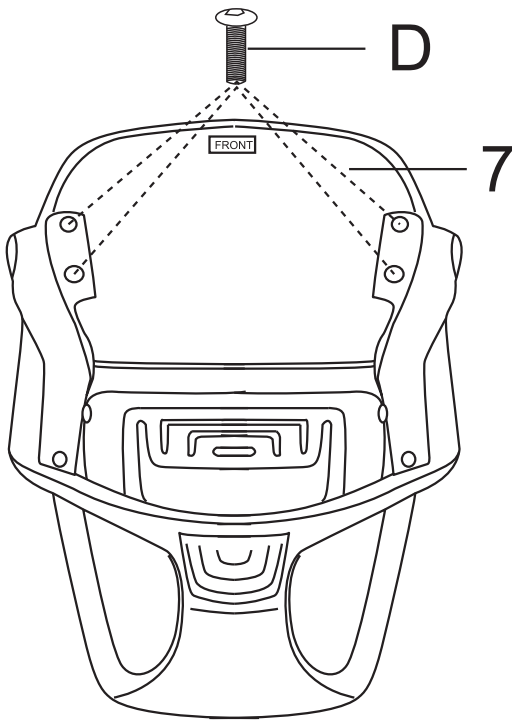


INSTRUCCIONES DE MONTAJE NOTICE D'ASSEMBLAGE

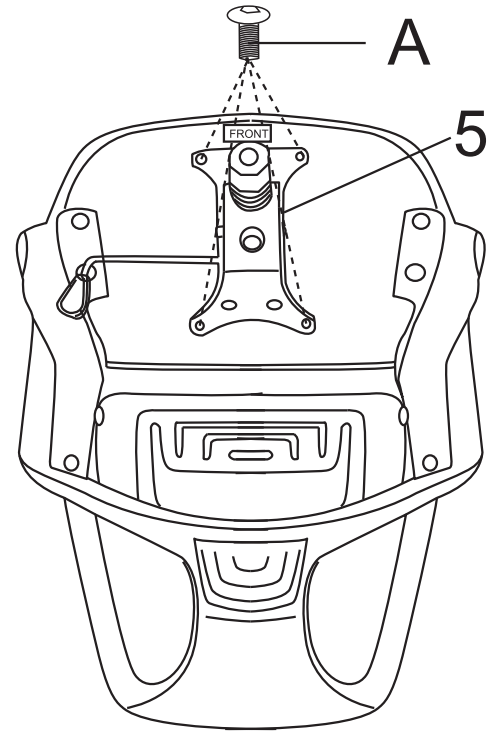
DESC:Bennet White Office Chair/Chaise De Bureau Bennet blanche

RK-892WT

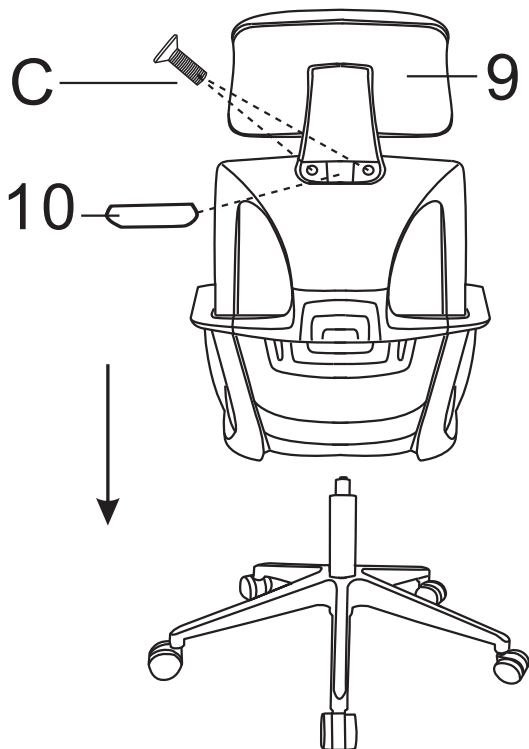
STEP 3 / ÉTAPE 3



STEP 4 / ÉTAPE 4



STEP 5 / ÉTAPE 5



COMPLETE / ASSEMBLAGE TERMINÉ

