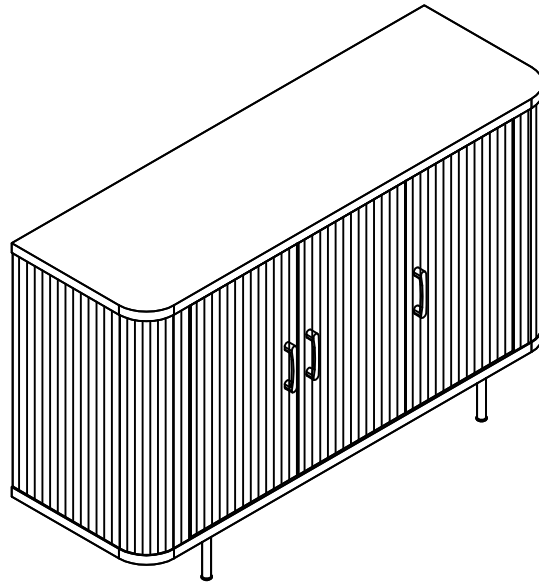


ASSEMBLY INSTRUCTIONS /  
INSTRUCTIONS D'ASSEMBLAGE

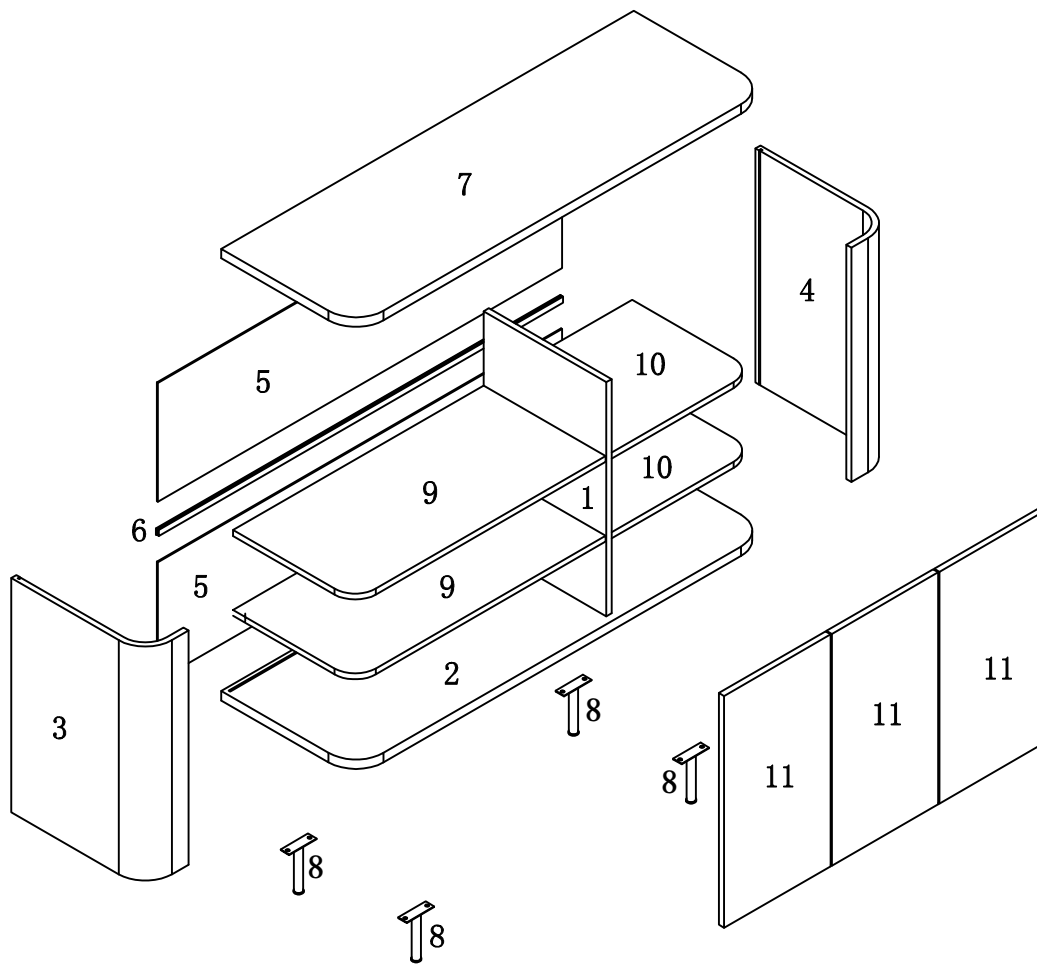
---

ITEM NO/NO ARTICLE: CARLEACC/253399



# PARTS IDENTIFICATIONS / IDENTIFICATION DES PIECES

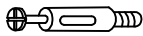


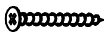



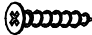





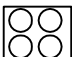


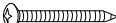
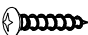

ITEM NO/NO ARTICLE: CARLEACC/253399



|     |           |      |           |
|-----|-----------|------|-----------|
| (1) | 1pc/pce   | (7)  | 1pc/pce   |
| (2) | 1pc/pce   | (8)  | 4pcs/pces |
| (3) | 1pc/pce   | (9)  | 2pcs/pces |
| (4) | 1pc/pce   | (10) | 2pcs/pces |
| (5) | 2pcs/pces | (11) | 3pcs/pces |
| (6) | 1pc/pce   |      |           |

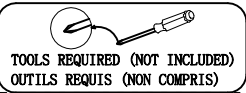
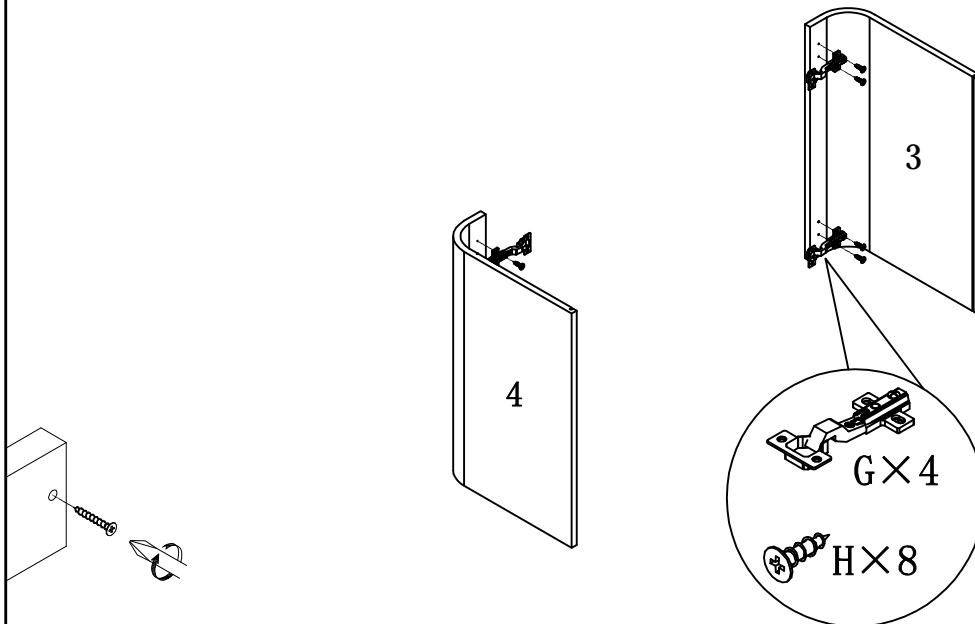
HARDWARE IDENTIFICATIONS/  
IDENTIFICATION DU KIT D'ASSEMBLAGE

ITEM NO/NO ARTICLE: CARLEACC/253399

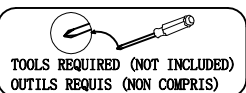
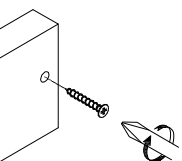
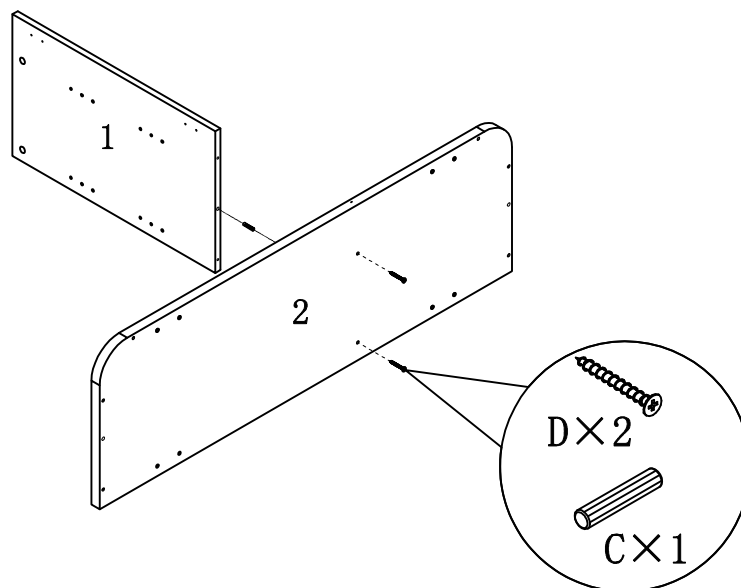
|   |   |          |            |
|---|---|----------|------------|
| A |    | L29      | 8pcs/pces  |
| B |    | Φ 15     | 8pcs/pces  |
| C |    | Φ 8x25   | 6pcs/pces  |
| D |    | Φ 4x50   | 8pcs/pces  |
| E |    | Φ 6x30   | 8pcs/pces  |
| F |    | Φ 5x15   | 16pcs/pces |
| G |    | 180°     | 4pcs/pces  |
| H |    | Φ 4x16   | 24pcs/pces |
| I |   | 301B     | 2pcs/pces  |
| J |  | #96      | 3pcs/pces  |
| K |  | Φ 4x20   | 6pcs/pces  |
| L |  |          | 1pc/pce    |
| M |  | Φ 3x12   | 2pcs/pces  |
| N |  | φ22      | 8pcs/pces  |
| O |  | φ8x40    | 1pc/pce    |
| P |  | φ12x12x1 | 2pcs/pces  |
| Q |  | φ5x40    | 1pc/pce    |
| R |  | φ4x25    | 1pc/pce    |
| S |  | 197×5×1  | 1pc/pce    |

# ITEM NO/NO ARTICLE: CARLEACC/253399

## STEP 1 / ETAPE 1

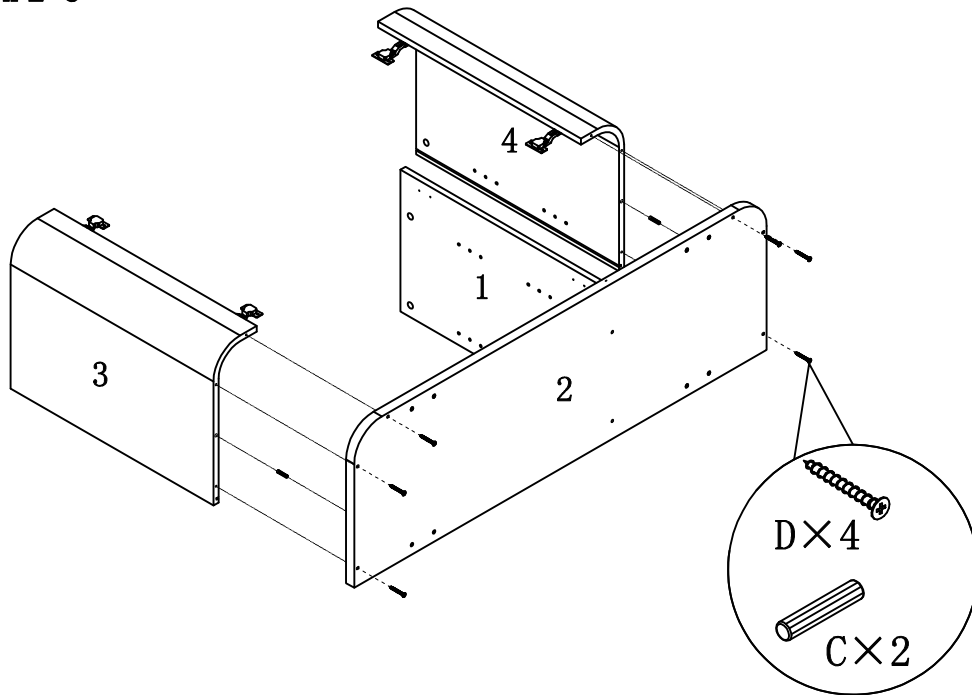


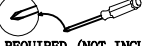
## STEP 2 / ETAPE 2



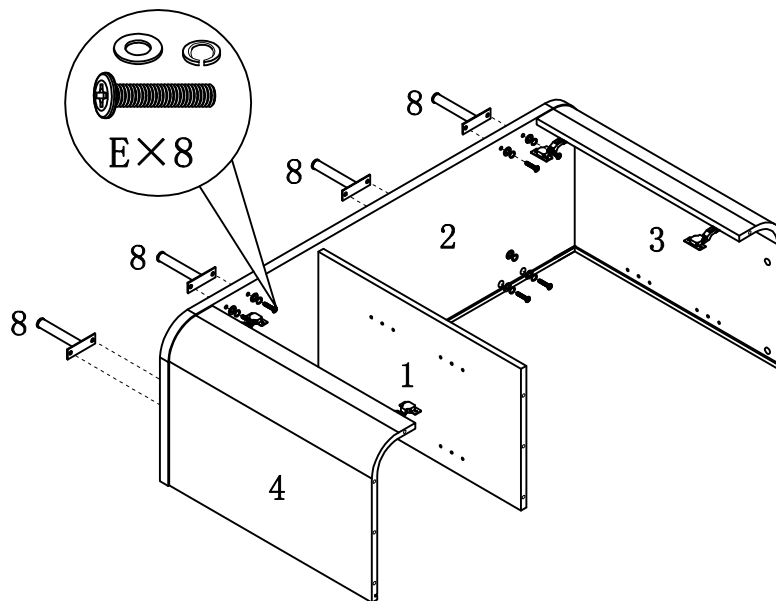
# ITEM NO/NO ARTICLE: CARLEACC/253399

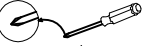
## STEP 3 / ETAPE 3



  
TOOLS REQUIRED (NOT INCLUDED)  
OUTILS REQUIS (NON COMPRIS)

## STEP 4 / ETAPE 4

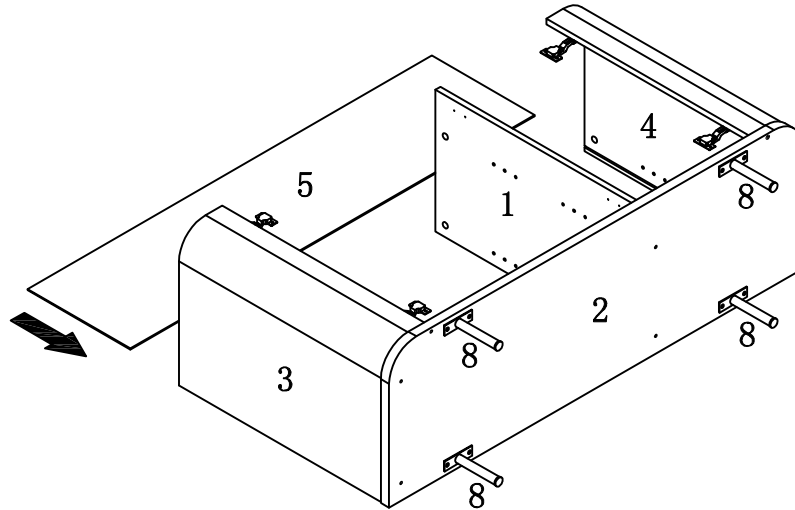


  
TOOLS REQUIRED (NOT INCLUDED)  
OUTILS REQUIS (NON COMPRIS)

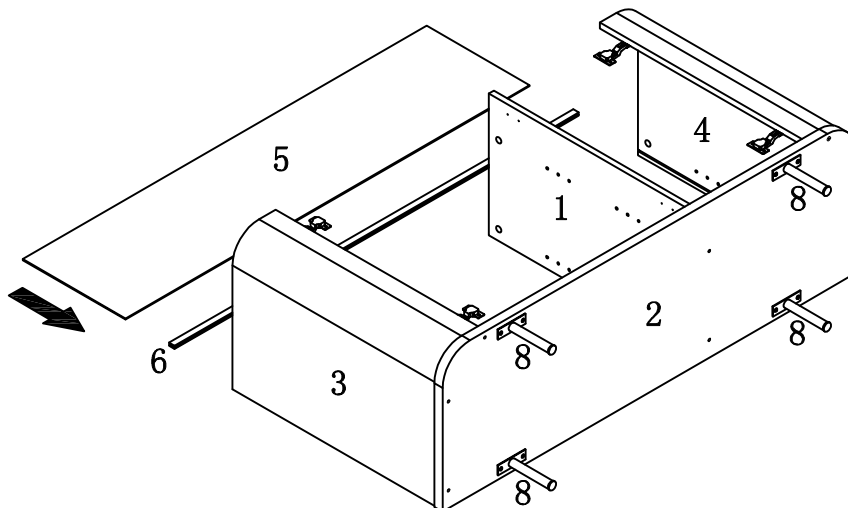
# ITEM NO/NO ARTICLE: CARLEACC/253399

---

## STEP 5 / ETAPE 5

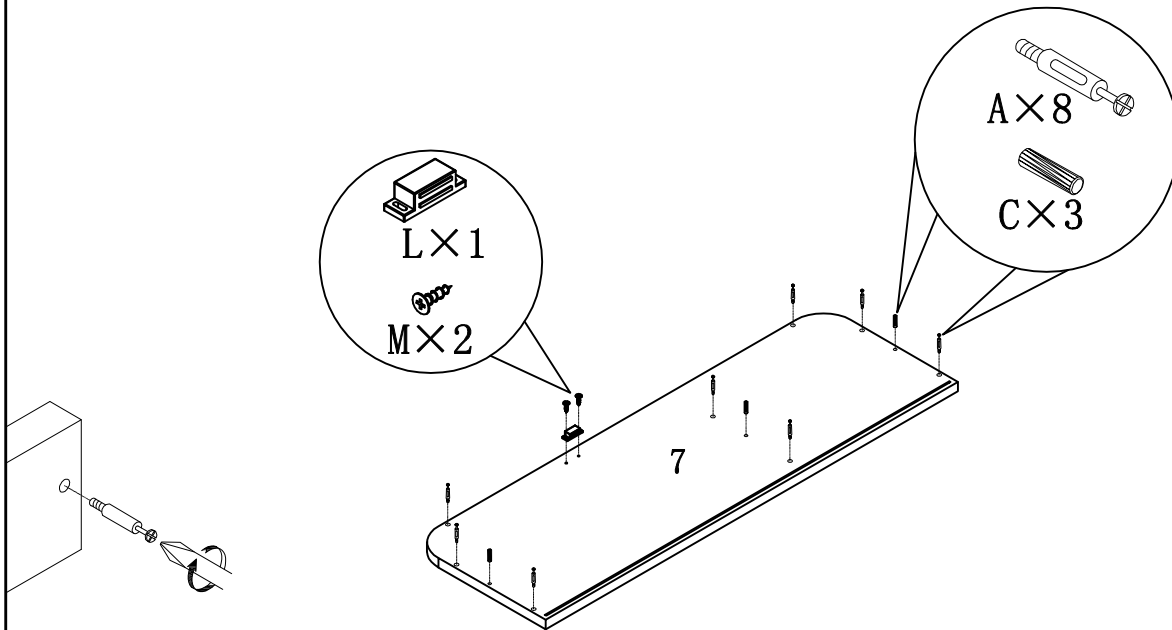



## STEP 6 / ETAPE 6



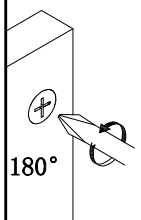
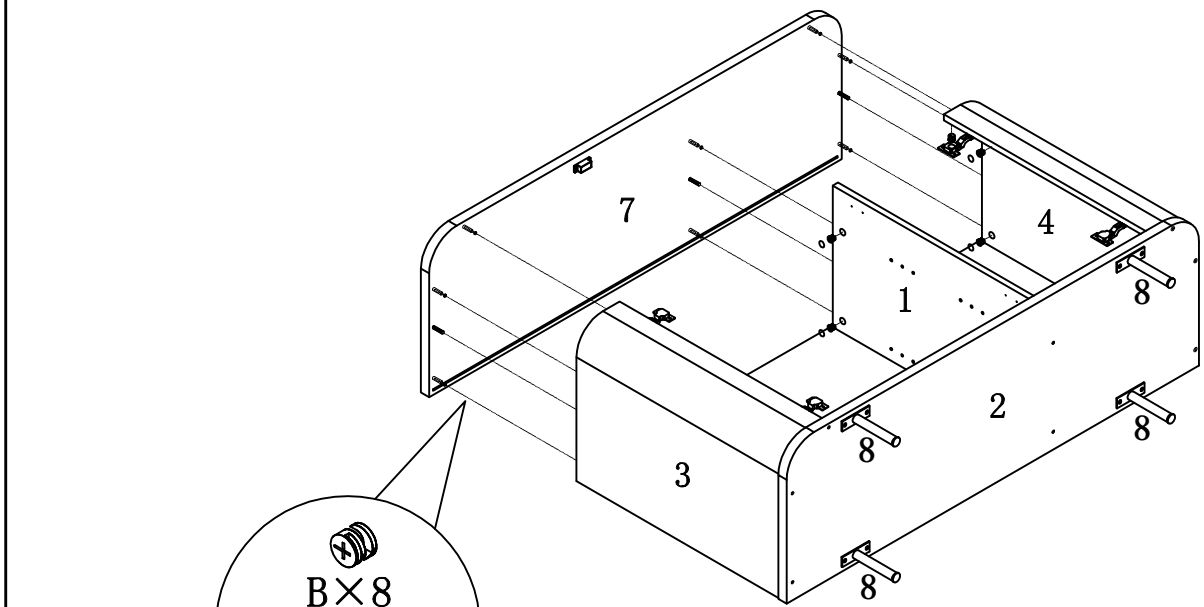
# ITEM NO/NO ARTICLE: CARLEACC/253399

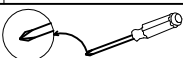
## STEP 7 / ETAPE 7



  
TOOLS REQUIRED (NOT INCLUDED)  
OUTILS REQUIS (NON COMPRIS)

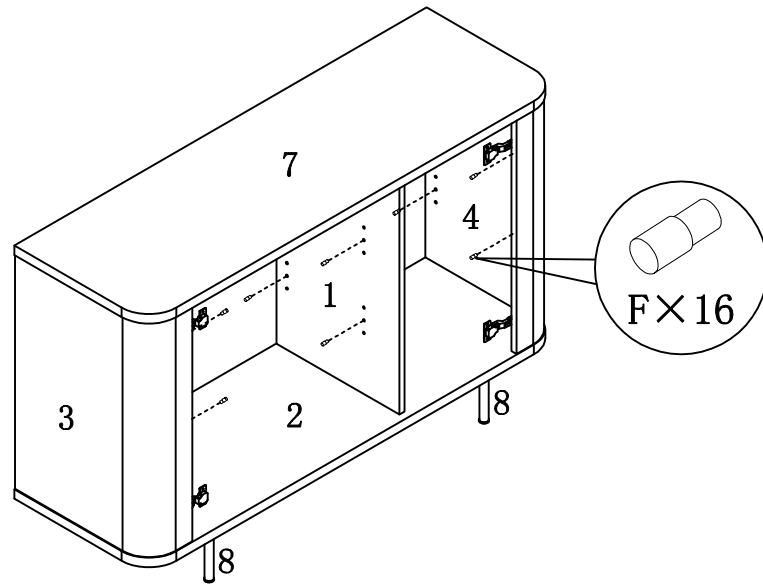
## STEP 8 / ETAPE 8



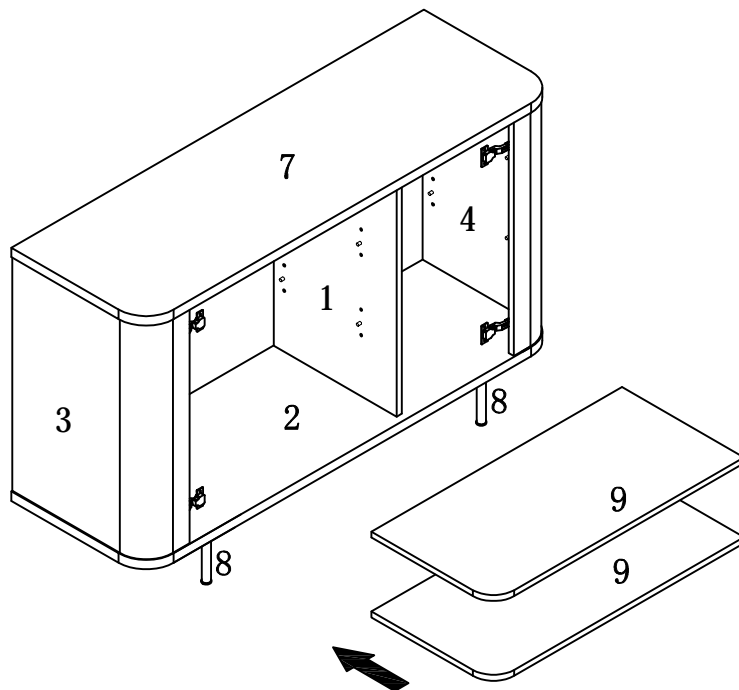
  
TOOLS REQUIRED (NOT INCLUDED)  
OUTILS REQUIS (NON COMPRIS)

# ITEM NO/NO ARTICLE: CARLEACC/253399

## STEP 9 / ETAPE 9

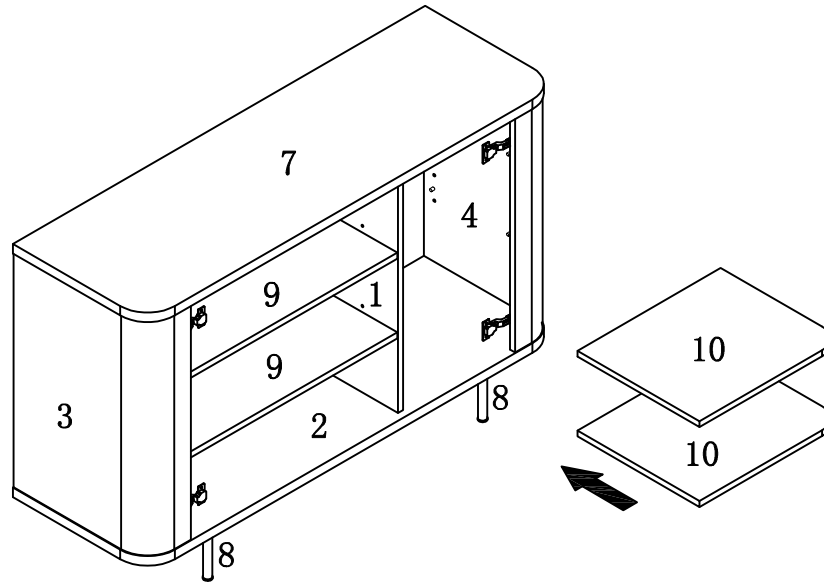


## STEP 10 / ETAPE 10

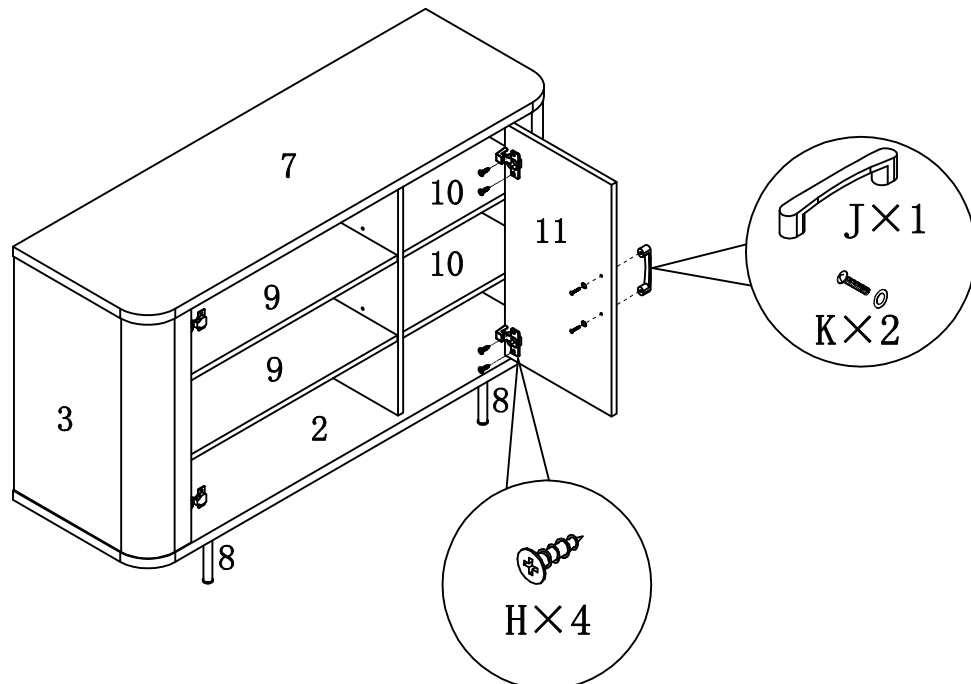


# ITEM NO/NO ARTICLE: CARLEACC/253399

## STEP 11 / ETAPE 11

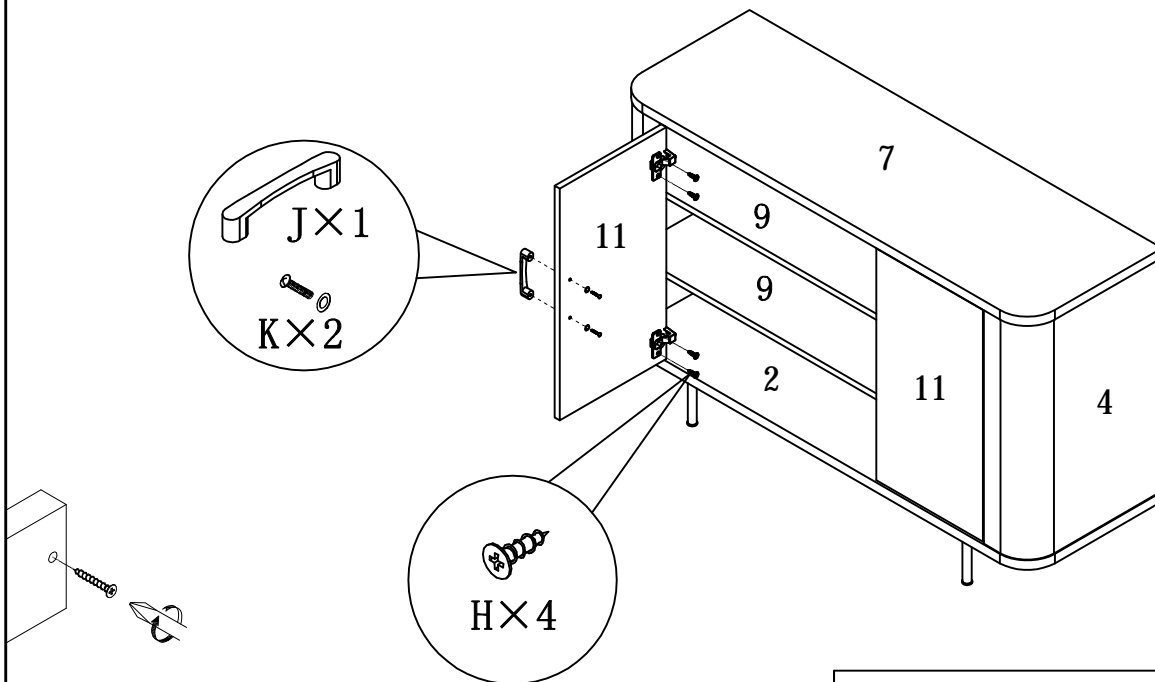


## STEP 12 / ETAPE 12



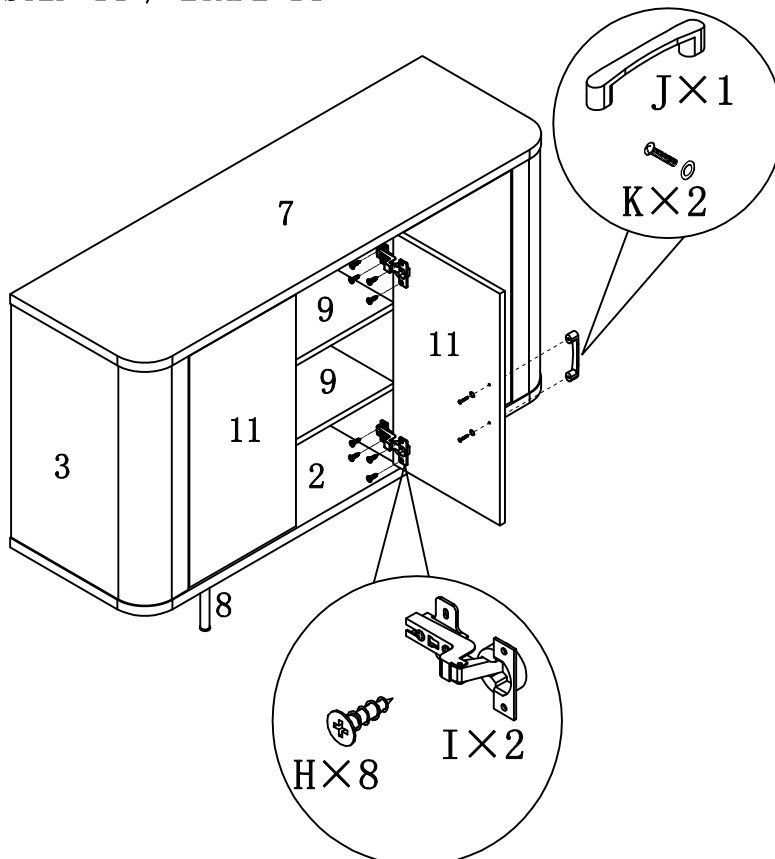
# ITEM NO/NO ARTICLE: CARLEACC/253399

## STEP 13 / ETAPE 13

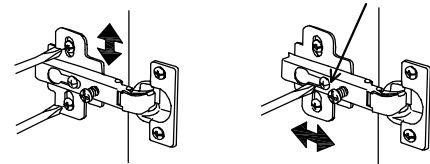


TOOLS REQUIRED (NOT INCLUDED)  
OUTILS REQUIS (NON COMPRIS)

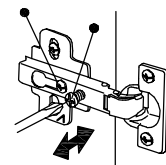
## STEP 14 / ETAPE 14



To adjust the door in or out, loosen this screw and push the door further in or push further out then retighten screws.  
Pour ajuster l'ouverture de la porte de l'intérieur ou de l'extérieur, dévisser cette vis et pousser la porte vers l'intérieur ou vers l'extérieur puis resserrer les vis.



To adjust the door vertically, loosen the top and bottom screws, push the door up or down as necessary, then retighten screws.  
Pour ajuster l'ouverture de la porte à la verticale, desserrer les vis de la charnière supérieure et celles de la charnière inférieure, pousser la porte vers le haut ou vers le bas si nécessaire, puis resserrer les vis.

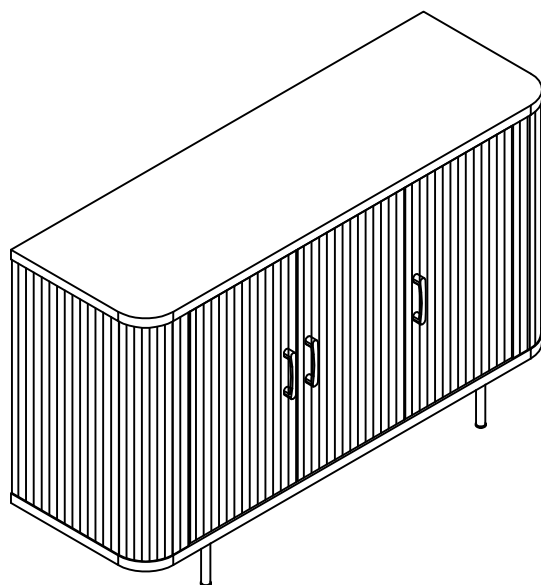


To adjust the door left/right, turn this screw clockwise to move this corner of the door toward the frame, or counterclockwise to move door away from the frame.  
Pour ajuster l'ouverture de la porte à gauche ou à droite, tourner cette vis dans le sens des aiguilles d'une montre pour abaisser la porte vers le cadre ou dans le sens contraire des aiguilles d'une montre pour éloigner la porte du cadre.

# ITEM NO/NO ARTICLE: CARLEACC/253399

---

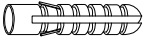
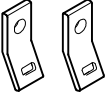


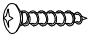
STEP 15 / ETAPE 15



# ANTI-TIPPING STRAP INSTRUCTION

## Instructions pour sangle anti-basculement

### Quincaillerie (Incluse):

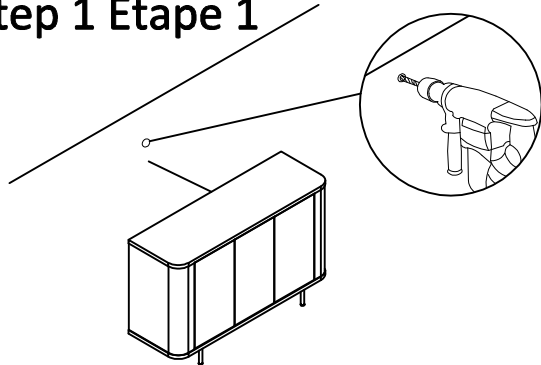
-  DRYWALL ANCHOR  $\phi 8 \times 40$  X 1PCS
-  Fixation en métal  $12 \times 12 \times 1$  X 2PCS
-  Vis  $\phi 5 \times 40$  X 1PCS
-  Sangle  $197 \times 5 \times 1$  X 1PCS
-  Vis  $\phi 4 \times 25$  X 1PCS

### Outils requis (Non inclus):

-  DRILL & DRILL BIT  
Perceuse et trépan
-  LIGHT HAMMER  
Marteau léger

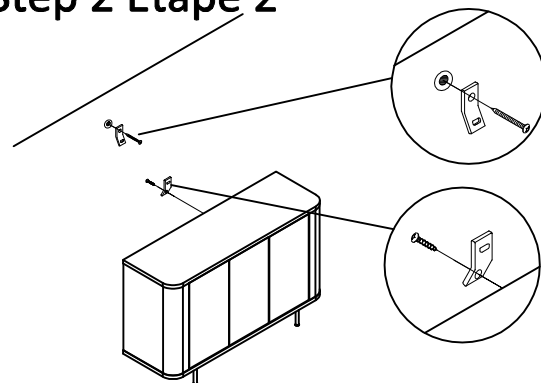
Note: Hardware included only compatible with standard drywalls. :Notez que la quincaillerie incluse est compatible avec les ancrages de mur standard

### Step 1 Étape 1



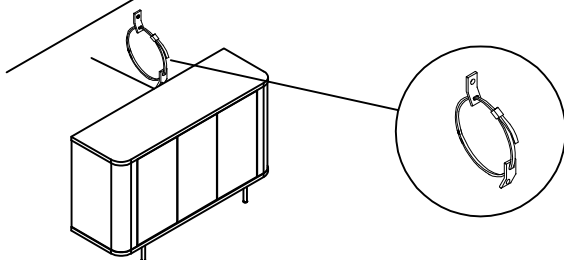
1. Find spot on wall 1" below the top of item.  
**Placer sur le mur à 1 pouce au-dessus de l'article.**
2. Using a drill bit slightly smaller than the gauge of anchor, drill a hole, then place the anchor into wall.  
**À l'aide d'un trépan légèrement plus petit qu'un ancrage en acier de jauge, percer un trou puis placer l'ancrage dans le mur.**

### Step 2 Étape 2



1. Screw the metal bracket into the anchor of wall.  
**Visser la première fixation en métal à l'intérieur de l'ancrage de mur.**
2. Screw the second metal bracket into the back of item along the of soleid frame.  
**Visser la deuxième fixation à l'arrière de l'article.**

### Step 3 Étape 3



1. Insert strap thru the bracket attached to wall and the second attached to the product.  
**Insérer la sangle à l'intérieur de la fixation en métal. Elle s'attache facilement sur l'arrière du meuble, l'autre bout étant fixé au mur.**
2. Pull tightly: Et puis tirer fermement.