



ASSEMBLY INSTRUCTION (INSTRUCTIONS D'ASSEMBLAGE)

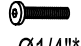


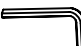

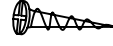
ITEM NO.: ET0626-2V ELRO2ETB ELROY END TABLE

ARTICLE N°: ET0626-2V ELRO2ETB TABLE DE BOUT ELROY





NOTE:

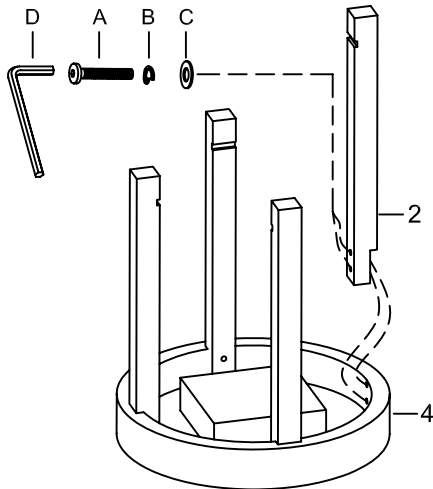
1. Estimated assembled time 10 minutes. / L'assemblage devrait prendre 10 minutes environ.
2. Do NOT tighten bolts until completely assembled. / ATTENDRE avant de serrer complètement tous les boulons.
3. When ready to tighten the bolts, ensure to tighten on a flat and level surface. / Pour serrer complètement tous les boulons, s'assurer d'être sur une surface plane et nivelée.

HARDWARE LIST (LISTE DES OUTILS):

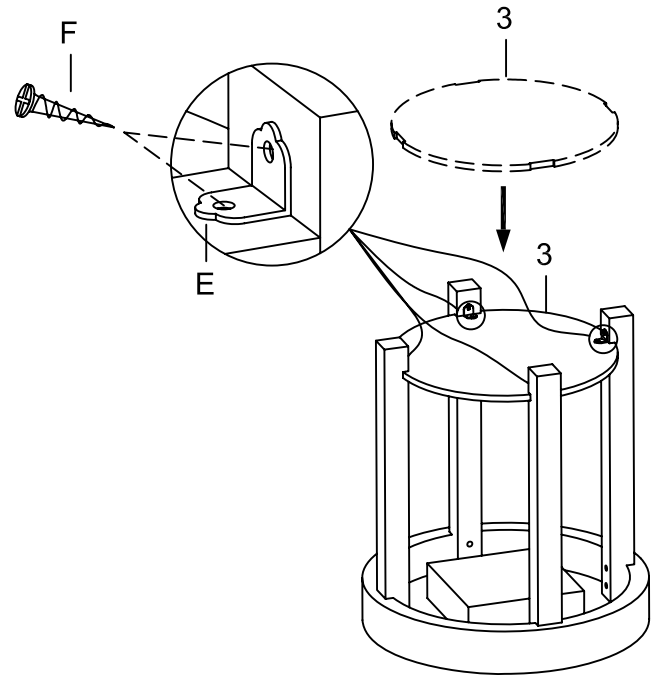
NO./N°	DESC.	DIAG (SCHÉMA)	Q'TY(QTÉ)
A	BOLT (BOULON)	 Ø1/4"×2"	8PCS(8PCES)
B	SPRING WASHER (RONDELLE FREIN)		8PCS(8PCES)
C	WASHER (RONDELLE)		8PCS(8PCES)
D	ALLEN KEY (CLÉ ALLEN)		1PC(1PCE)
E	METAL PIECE (PIÈCE EN MÉTAL)		4PCS(4PCES)
F	SCREW (VIS)		8PCS(8PCES)

PARTS LIST (LISTE DES PIÈCES):

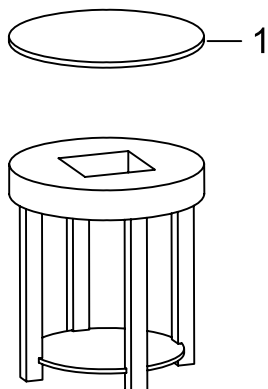
NO./N°	DESC.	DIAG (SCHÉMA)	Q'TY(QTÉ)
1	TOP (PLATEAU)		1PC(1PCE)
2	LEG (PIED)		4PCS (4PCES)
3	SHELF (ÉTAGÈRE)		1PC(1PCE)
4	APRON (NAPERON)		1PC(1PCE)



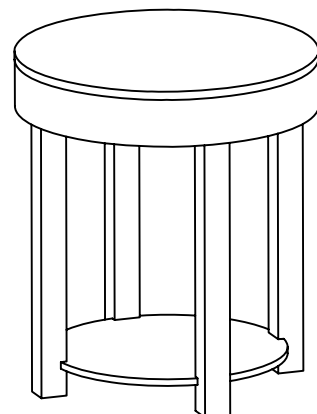
STEP 1/ETAPE 1



STEP 2/ETAPE 2



STEP 3/ETAPE 3



STEP 4/ETAPE 4