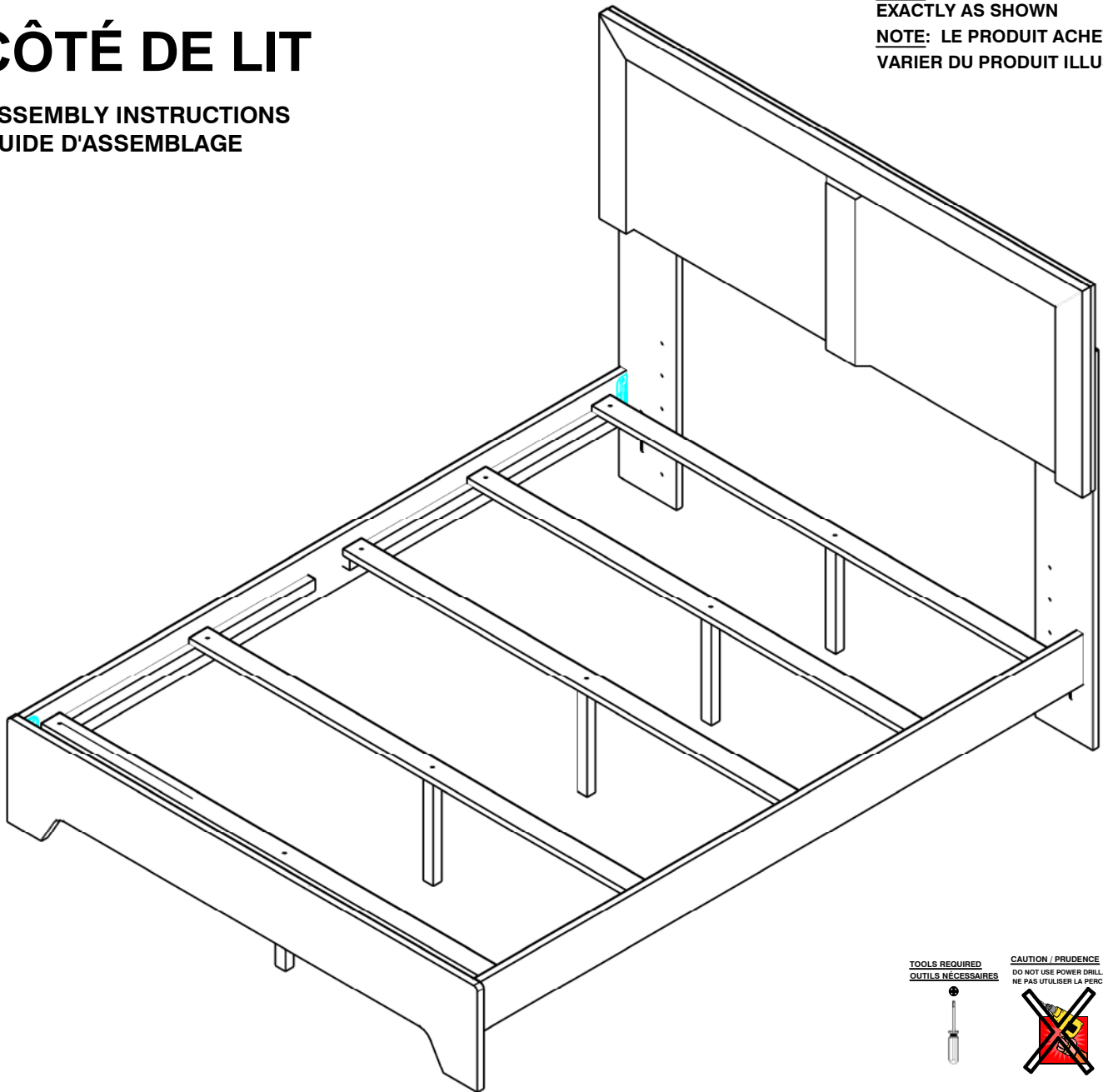


HEADBOARD CÔTÉ DE LIT

ASSEMBLY INSTRUCTIONS GUIDE D'ASSEMBLAGE

NOTE: ACTUAL PRODUCT NOT EXACTLY AS SHOWN

NOTE: LE PRODUIT ACHETÉ PEUT VARIER DU PRODUIT ILLUSTRÉ



TOOLS REQUIRED
OUTILS NÉCESSAIRES



CAUTION / PRUDENCE
DO NOT USE POWER DRILL.
NE PAS UTILISER LA PERCEUSE ÉLECTRIQUE.



IMPORTANT TO OUR CUSTOMER:

THIS PRODUCT HAS BEEN CAREFULLY QUALITY CONTROLLED BUT HUMAN ERROR CAN OCCUR. SHOULD YOU EXPERIENCE ANY PROBLEMS OR HAVE QUESTIONS CONCERNING THE ASSEMBLY OF THE UNIT PLEASE CONTACT CUSTOMER SERVICE AT (403) 236-3220. SHOULD YOU REQUIRE A REPLACEMENT PART/COMPONENT DUE TO DAMAGE OR IT HAS NOT BEEN INCLUDED; PLEASE CONTACT THE CUSTOMER SERVICE TEAM AT THE STORE FROM WHICH YOU PURCHASED THE UNIT.

IMPORTANT CHER CLIENT:

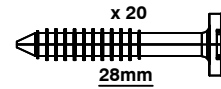
LA QUALITÉ DE CE PRODUIT EST SOIGNEUSEMENT CONTRÔLÉE MAIS UNE ERREUR HUMAINE A PU SE PRODUIRE. SI VOUS EXPERIECENZ UN PROBLÈME AVEC LE PRODUIT OU AVEZ DES QUESTIONS CONCERNANT L'ASSEMBLAGE DE CETTE UNITÉ, S'IL VOUS PLAIT VEUILLEZ CONTACTER LE SERVICE À LA CLIENTÈLE AU (403) 236-3220. SI VOUS AVEZ BESOIN D'UN REMPLACEMENT D'UNE PARTIE DOMMAGÉE OU UNE PARTIE QUI N'EST PAS INCLUÉE DANS L'UNITÉ, S'IL VOUS PLAIT VEUILLEZ CONTACTER LE SERVICE À LA CLIENTÈLE DU MAGASIN DUQUEL VOUS AVEZ ACHETÉ L'UNITÉ.

**QUEEN BED ASSEMBLY
DU GRAND LIT DE MONTAGE**

QUEEN BED SETUP
CONFIGURATION DU
GRAND LIT

ADJUST DESIRED
HEIGHT

AJUSTER LA
HAUTEUR
DÉSIRÉE

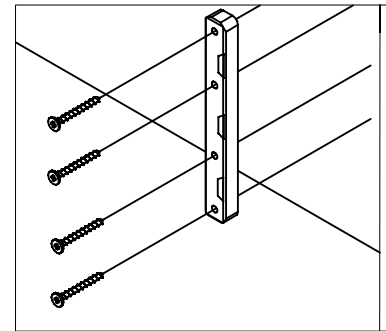


IMPORTANT:
USE ONLY 28mm
SCREW PROVIDED
IMPORTANT:
UTILISER
UNIQUEMENT LES
VIS 28mm FOURNIE

**METAL BED FRAME ASSEMBLY INSTRUCTIONS
GUIDE D'ASSEMBLAGE: ET CADRE DE LIT**

STEP 1: UNSCREW AND REMOVE THE METAL BRACKETS AND WOODEN BLOCK ON THE HEADBOARD.

ÉTAPE 1: DÉVISSEZ ET ENLEVEZ LES SUPPORTS DE MÉTAL ET LES PIÈCES DE BOIS À LA TÊTE DE LIT.



ATTACH LEFT / RIGHT BRACE TO PRE-MARKED LOCATION ON HEADBOARD.

NOTE: HEADBOARD HEIGHT ADJUSTABLE USING BRACE PLACEMENT

ATTACHER LE SUPPORT GAUCHE / DROITE A L'ENDROIT PRE-MARQUE SUR LA TÊTE DE LIT.

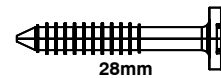
NOTER: TÊTE DE LIT HAUTEUR ADJUSTABLE EN UTILISANT LA PATTE

**DOUBLE BED ASSEMBLY
POUR LIT DOUBLE DE MONTAGE**

DOUBLE SETUP
CONFIGURATION POUR
LIT DOUBLE

ADJUST DESIRED
HEIGHT

AJUSTER LA
HAUTEUR
DÉSIRÉE



IMPORTANT:
USE ONLY 28mm
SCREW PROVIDED
IMPORTANT:
UTILISER
UNIQUEMENT LES
VIS 28mm FOURNIE