

INSTRUCCIONES DE MONTAJE NOTICE D'ASSEMBLAGE

DESC:Stedman Office Chair/Chaise De Bureau Stedman

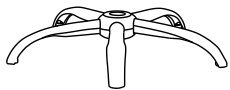
RK-9349H

Important note/Note importante:

1. Place all wooden parts on a clean and smooth surface such as a rug or carpet to avoid scratching the parts./ Placer les pièces sur une surface propre et lisse tel qu'une couverture ou un tapis pour éviter d'endommager les pièces.
2. Kindly follow the assembly instructions step by step./ Veuillez suivre la notice d'assemblage, pas à pas.
3. Do not tighten all screws and bolts until the chair is fully assembled./ Ne serrer les vis et boulons à fond que lorsque le produit est entièrement assemblé.

PARTS IDENTIFICATION / IDENTIFICATION DES PIÈCES

1 Base / Base



1pc

2 Caster / Roulette



5pcs

3 Gaslift / Injection de gaz



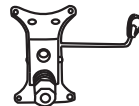
1pc

4 Cover /Couvercle



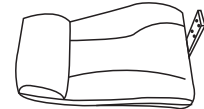
1pc

5 Mechanism / Mécanisme



1pc

6 Back / Arrière



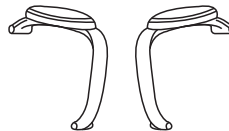
1pc

7 Seat / Siège



1pc

8 Armrest / Accoudoir



2pcs

INSTRUCCIONES DE MONTAJE NOTICE D'ASSEMBLAGE

DESC:Stedman Office Chair/Chaise De Bureau Stedman

RK-9349H

HARDWARE IDENTIFICATION / IDENTIFICATION DES PIÈCES MONTAGE

A Bolt
Boulon



M6x20mm

4pcs

B Bolt
Boulon



M6x30mm

4pcs

C Bolt
Boulon



M6x50mm

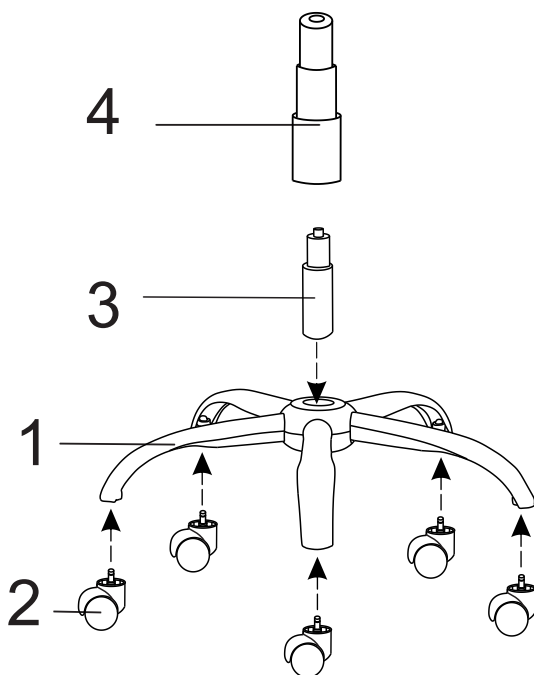
4pcs

D Allen key
Clé Allen

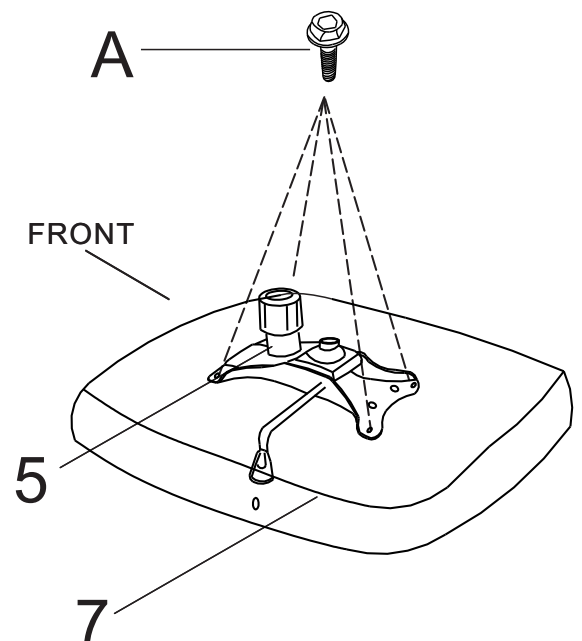


1pc

STEP 1 / ÉTAPE 1



STEP 2 / ÉTAPE 2



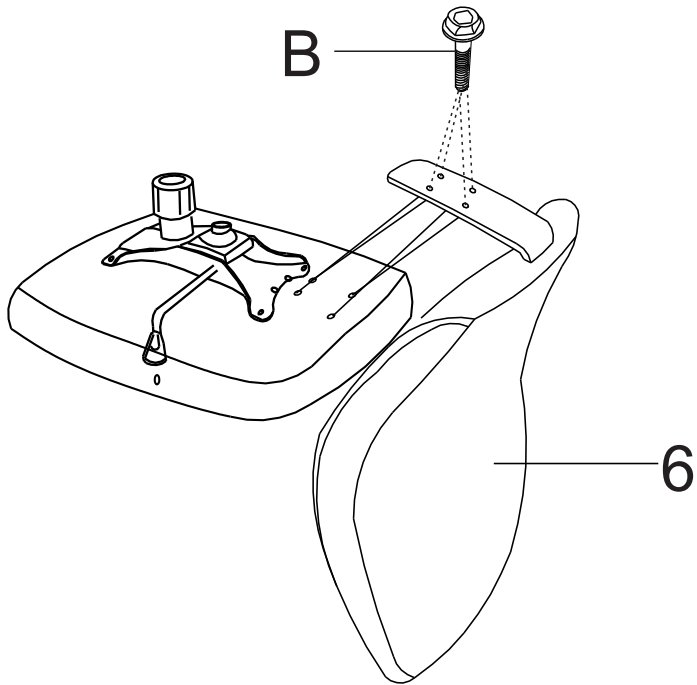
INSTRUCCIONES DE MONTAJE

NOTICE D'ASSEMBLAGE

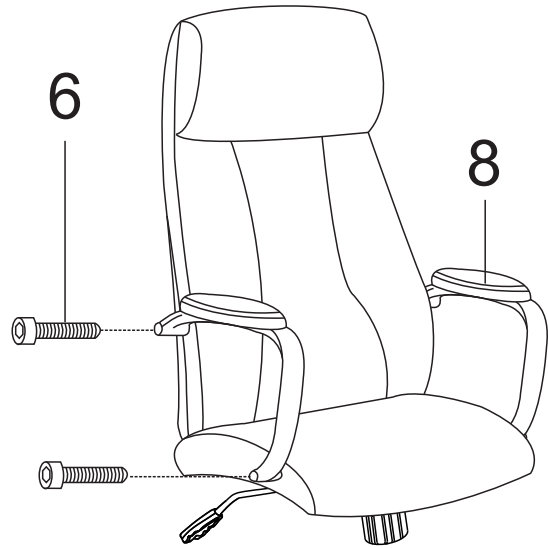
DESC: Stedman Office Chair/Chaise De Bureau Stedman

RK-9349H

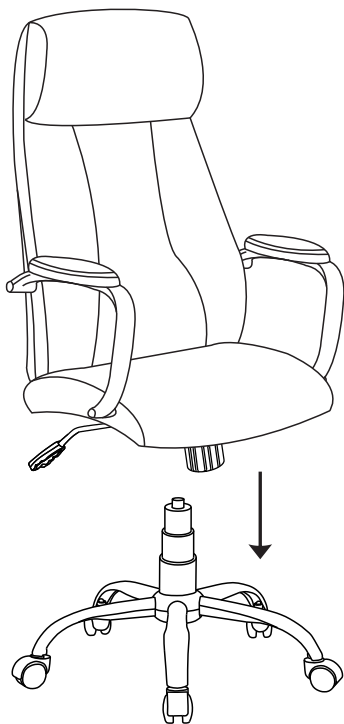
STEP 3 / ÉTAPE 3



STEP 4 / ÉTAPE 4



STEP 5 / ÉTAPE 5



COMPLETE / ASSEMBLAGE TERMINÉ

