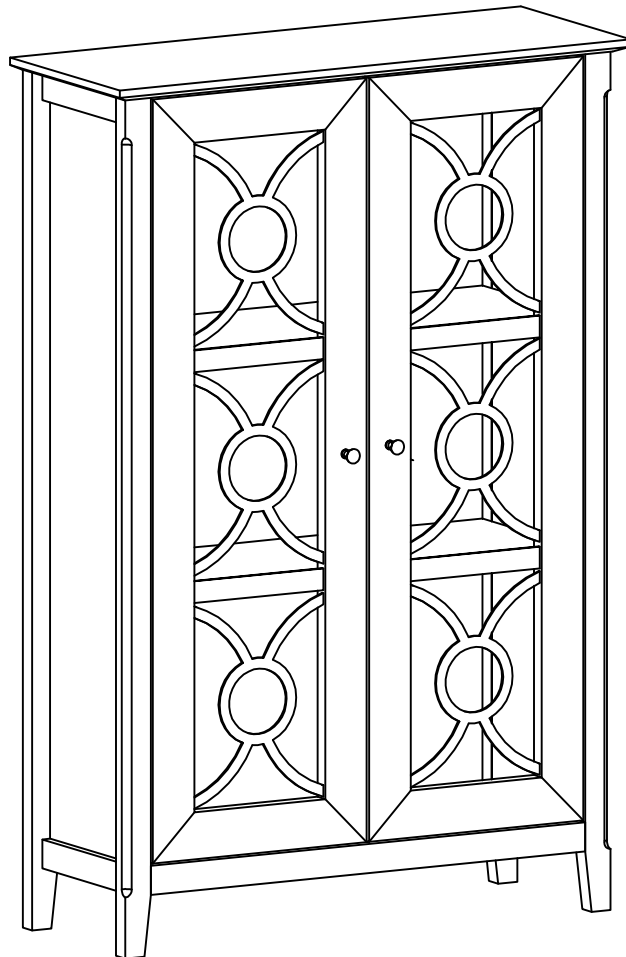


ASSEMBLY INSTRUCTIONS /  
INSTRUCTIONS D'ASSEMBLAGE

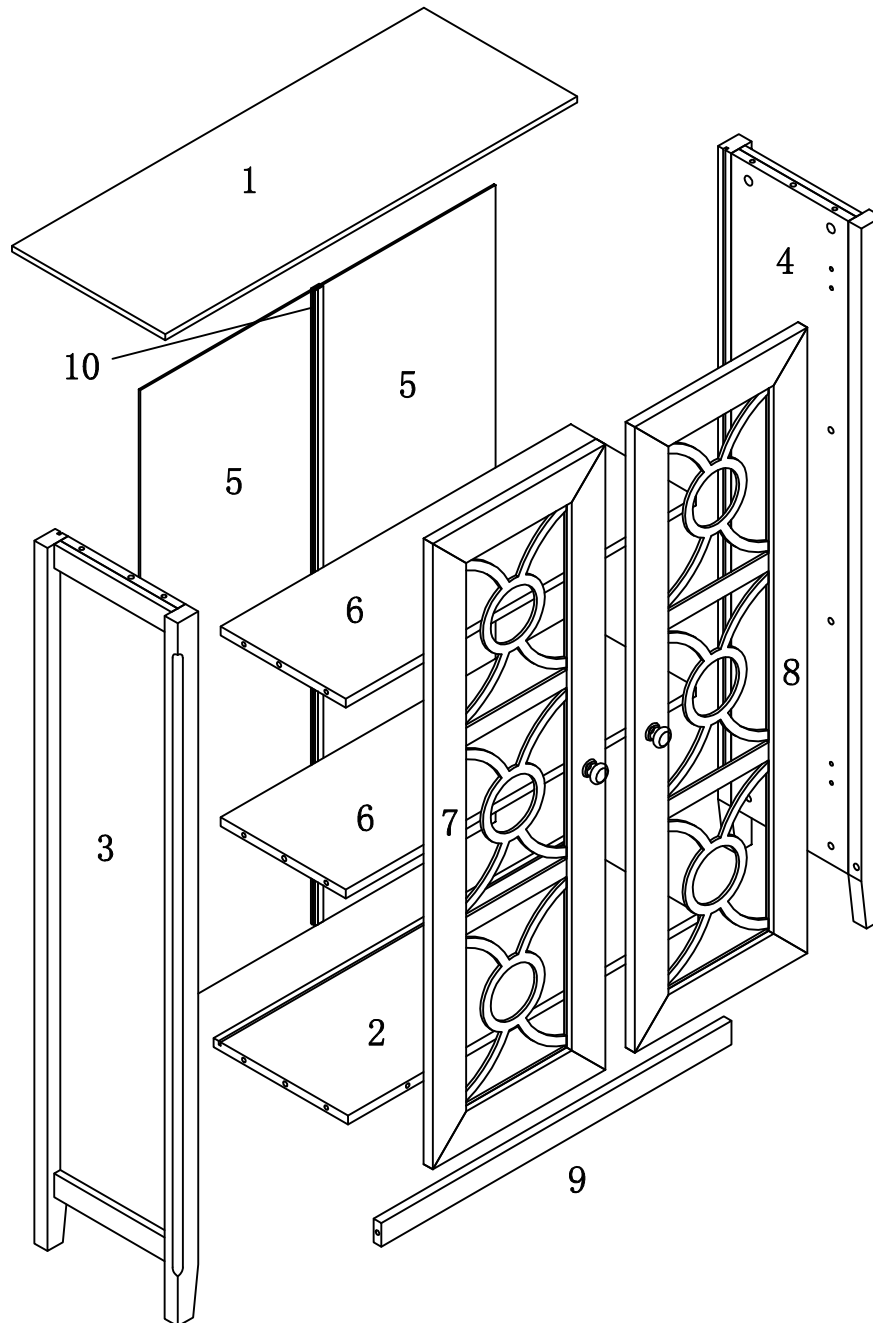
---

ITEM NO/NO HARVYETB: STELLACC/253337



# PARTS IDENTIFICATIONS / IDENTIFICATION DES PIECES




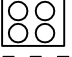








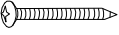
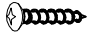
ITEM NO/NO HARVYETB:STELLACC/253337



|     |           |      |           |
|-----|-----------|------|-----------|
| (1) | 1pc/pce   | (6)  | 2pcs/pces |
| (2) | 1pc/pce   | (7)  | 1pc/pce   |
| (3) | 1pc/pce   | (8)  | 1pc/pce   |
| (4) | 1pc/pce   | (9)  | 1pc/pce   |
| (5) | 2pcs/pces | (10) | 1pc/pce   |

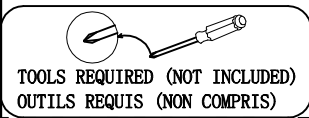
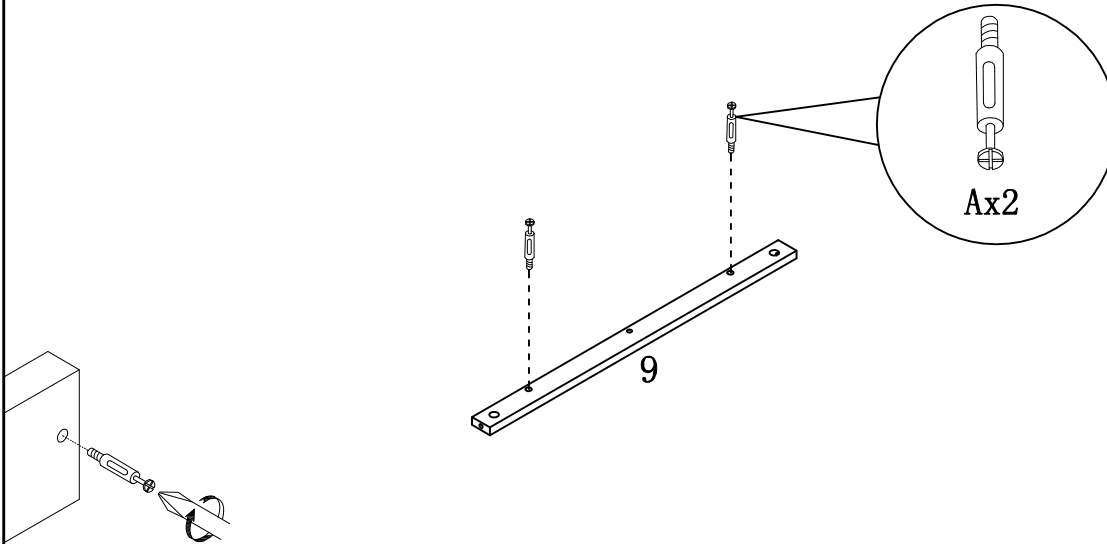
HARDWARE IDENTIFICATIONS/  
IDENTIFICATION DU KIT D'ASSEMBLAGE

ITEM NO/NO HARVYETB: STELLACC/253337

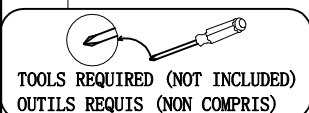
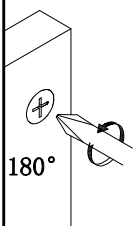
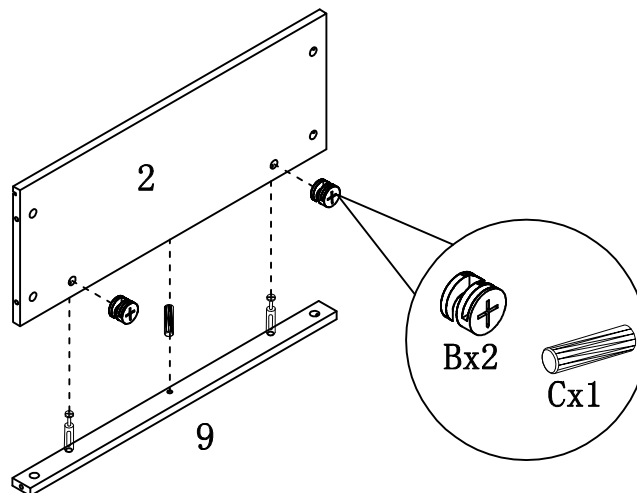
|   |   |                 |            |
|---|---|-----------------|------------|
| A |    | L29             | 20pcs/pces |
| B |    | Φ 15            | 20pcs/pces |
| C |    | Φ 8x25          | 9pcs/pces  |
| D |    | Φ 22            | 4pcs/pces  |
| E |    | 301C            | 4pcs/pces  |
| F |    | Φ 4x16          | 24pcs/pces |
| G |    |                 | 2pcs/pces  |
| H |    | Φ 4x25          | 2pcs/pces  |
| I |   | Φ 16            | 4pcs/pces  |
| J |  | ø4.5 × ø1 × 254 | 1pcs/pce   |
| K |  | ø14 × 36        | 1pcs/pce   |
| L |  | 12x12x1         | 2pcs/pces  |
| M |  | Φ 5x40          | 1pcs/pce   |
| N |  | Φ 4x25          | 1pcs/pce   |

# ITEM NO/NO HARVYETB: STELLACC/253337

## STEP 1 / ETAPE 1

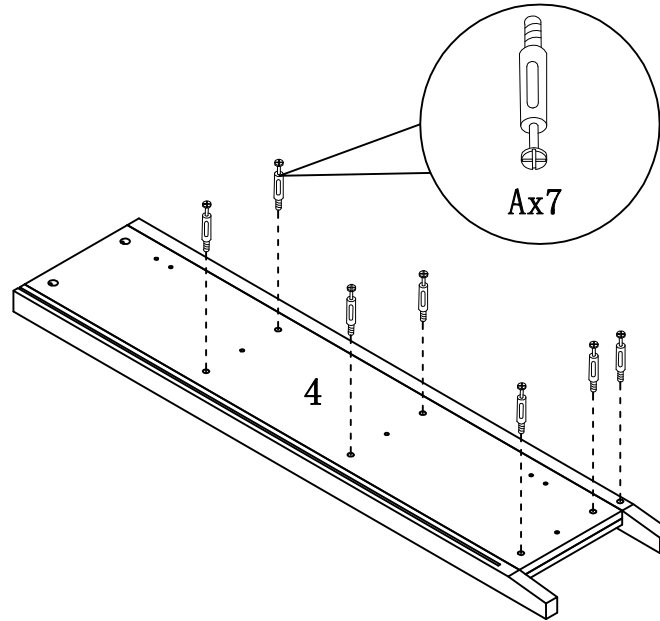


## STEP 2 / ETAPE 2

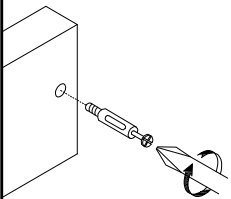
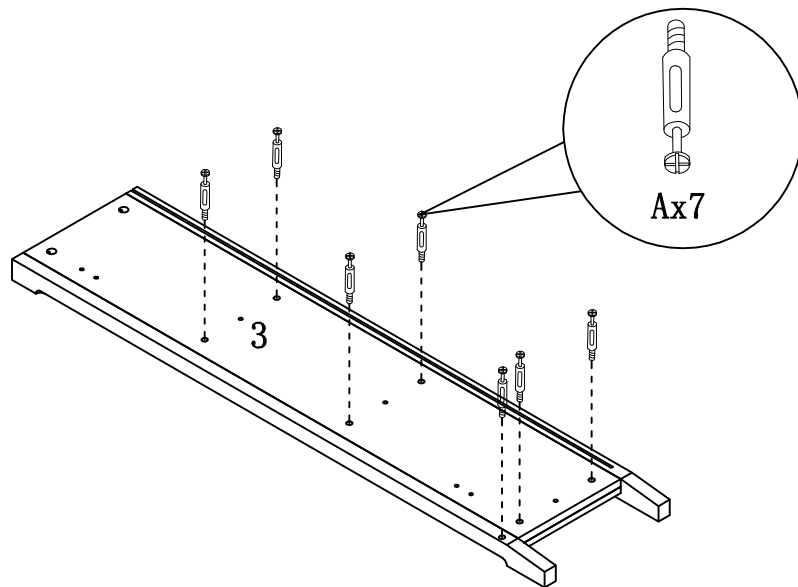


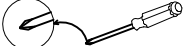
# ITEM NO/NO HARVYETB: STELLACC/253337

## STEP 3 / ETAPE 3



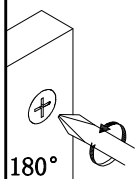
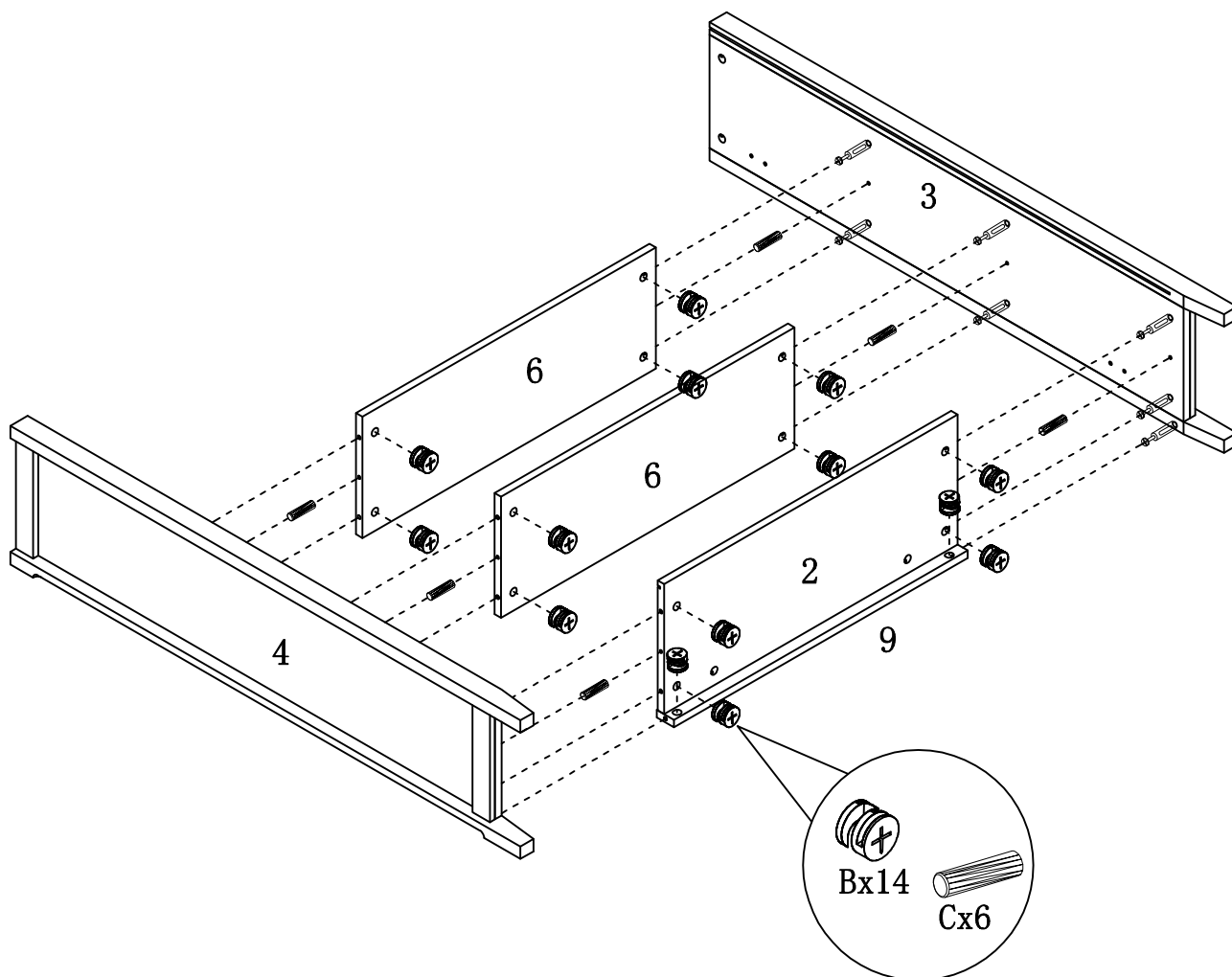
## STEP 4 / ETAPE 4



  
TOOLS REQUIRED (NOT INCLUDED)  
OUTILS REQUIS (NON COMPRIS)

# ITEM NO/NO HARVYETB: STELLACC/253337

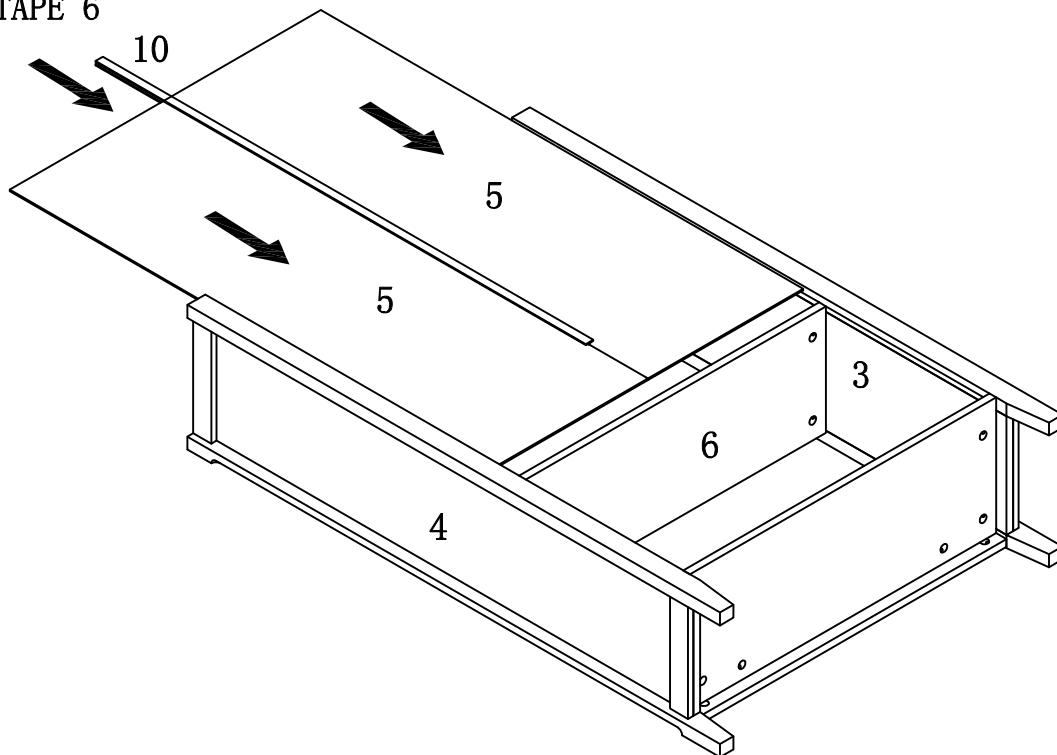
STEP 5 / ETAPE 5



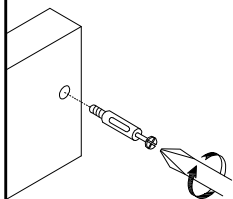
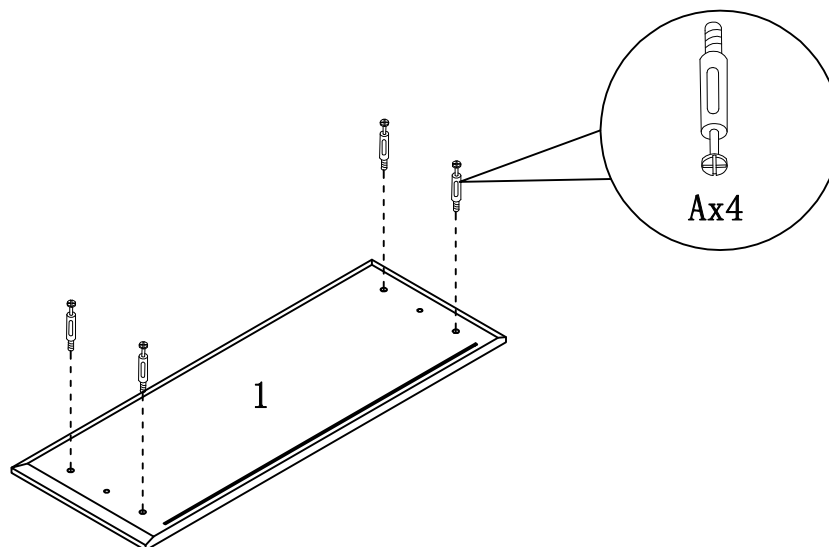
TOOLS REQUIRED (NOT INCLUDED)  
OUTILS REQUIS (NON COMPRIS)

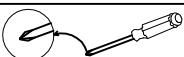
# ITEM NO/NO HARVYETB: STELLACC/253337

## STEP 6 / ETAPE 6



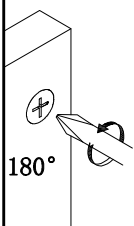
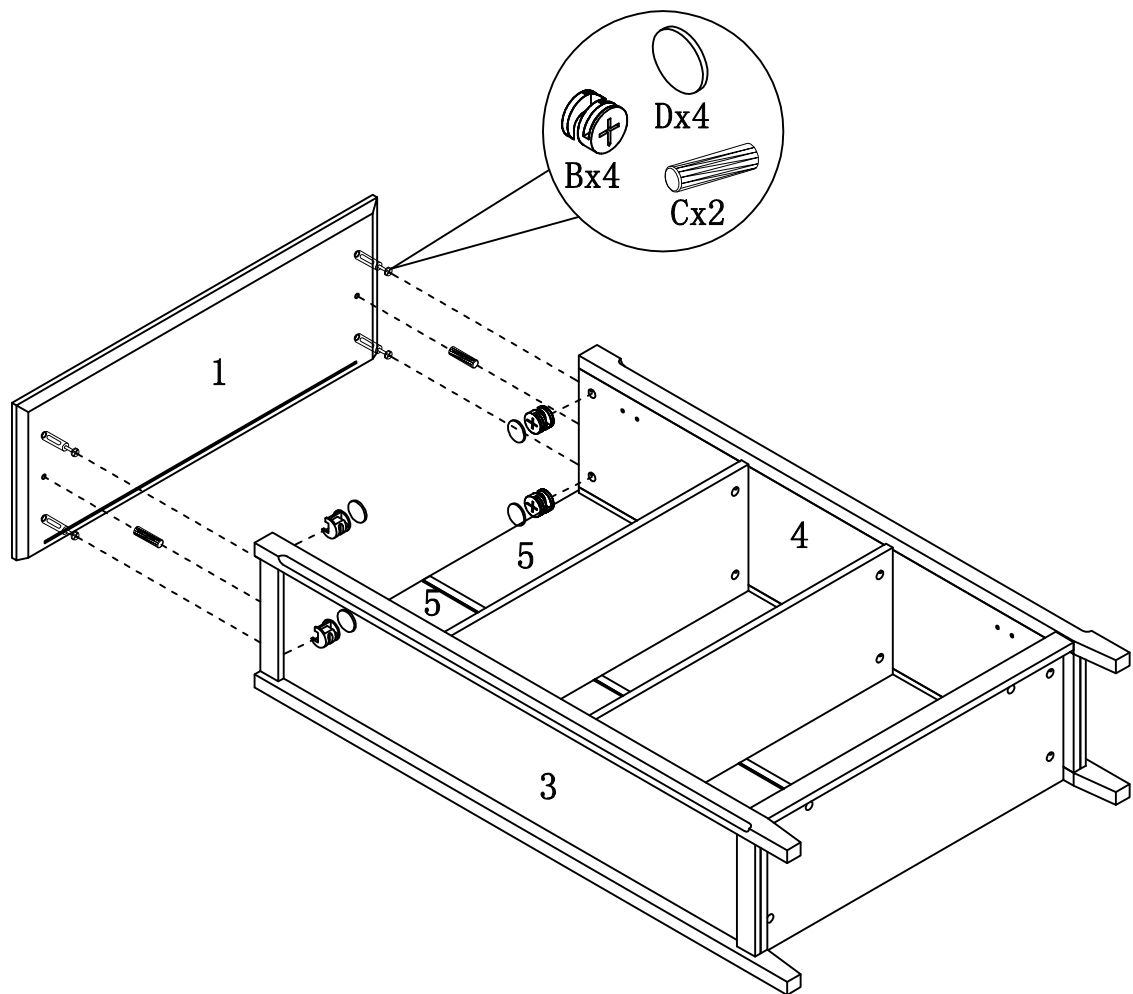
## STEP 7 / ETAPE 7



  
TOOLS REQUIRED (NOT INCLUDED)  
OUTILS REQUIS (NON COMPRIS)

# ITEM NO/NO HARVYETB: STELLACC/253337

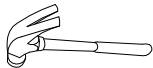
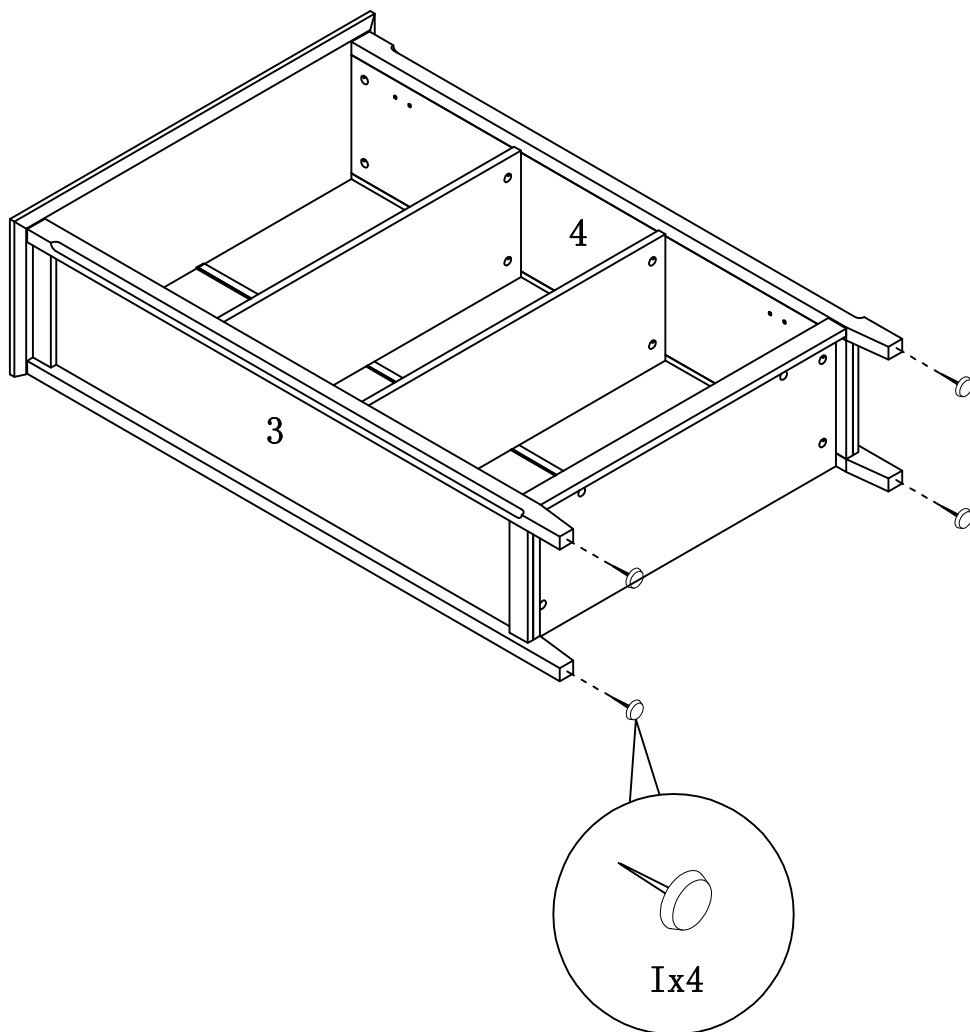
## STEP 8 / ETAPE 8



TOOLS REQUIRED (NOT INCLUDED)  
OUTILS REQUIS (NON COMPRIS)

# ITEM NO/NO HARVYETB: STELLACC/253337

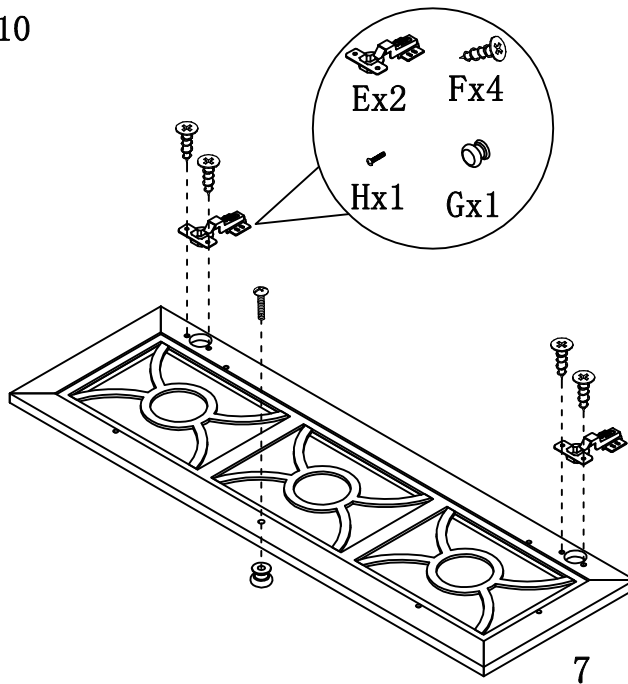
STEP 9 / ETAPE 9



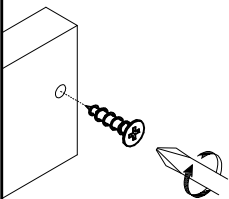
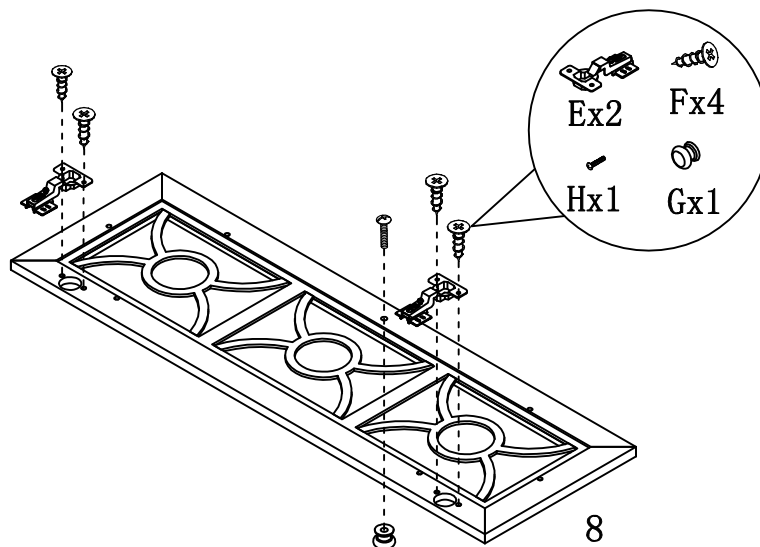
TOOLS REQUIRED (NOT INCLUDED)  
OUTILS REQUIS (NON COMPRIS)

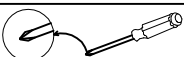
# ITEM NO/NO HARVYETB: STELLACC/253337

## STEP 10 / ETAPE 10



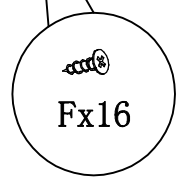
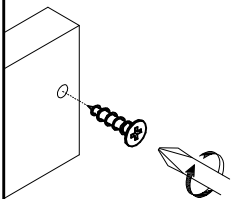
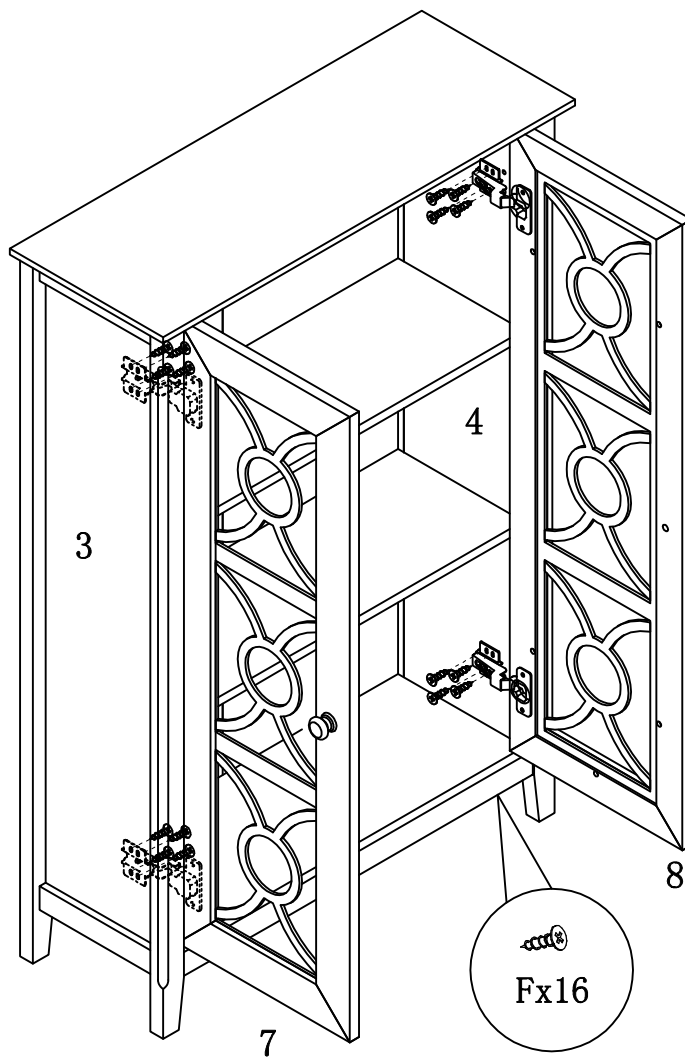
## STEP 11 / ETAPE 11

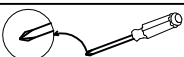


  
TOOLS REQUIRED (NOT INCLUDED)  
OUTILS REQUIS (NON COMPRIS)

# ITEM NO/NO HARVYETB: STELLACC/253337

STEP 12/ ETAPE 12

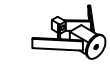


  
TOOLS REQUIRED (NOT INCLUDED)  
OUTILS REQUIS (NON COMPRIS)

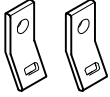
# ANTI-TIPPING STRAP INSTRUCTION

## Instructions pour sangle anti-basculement

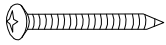
### Quincallerie (Incluse):



DRYWALL ANCHOR  $\phi 14 \times 36 \times 1$  PCS



Fixation en métal  $12 \times 12 \times 1$  X 2PCS



Vis  $\phi 5 \times 40$  X 1PCS

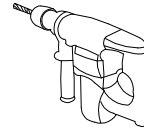


Sangle  $\phi 4.5 \times \phi 1 \times 254$  X 1PCS



Vis  $\phi 4 \times 25$  X 1PCS

### Outils requis (Non inclus):



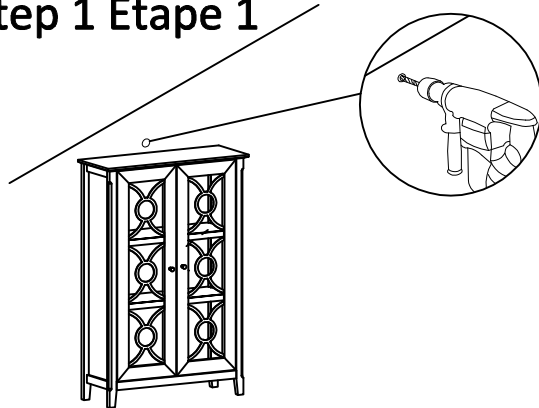
DRILL & DRILL BIT  
Perceuse et trépan



LIGHT HAMMER  
Marteau léger

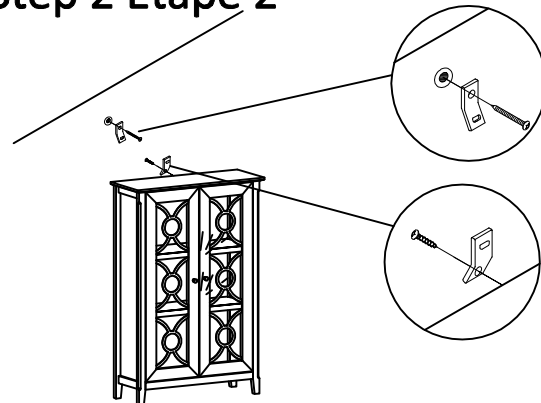
Note: Hardware included only compatible with standard drywalls. :Notez que la quincallerie incluse est compatible avec les ancrages de mur standard

### Step 1 Étape 1



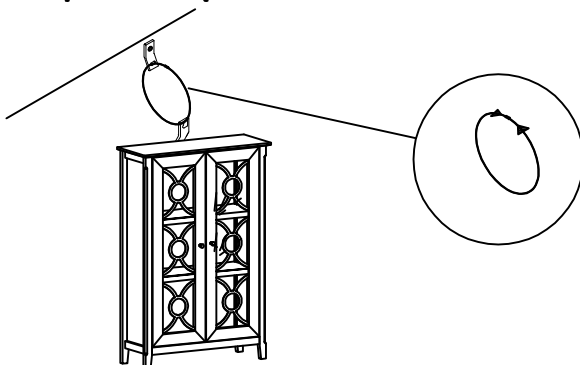
1. Find spot on wall 1" below the top of item.  
Placer sur le mur à 1 pouce au-dessus de l'article.
2. Using a drill bit slightly smaller than the gauge of anchor, drill a hole, then place the anchor into wall.  
À l'aide d'un trépan légèrement plus petit qu'un ancrage en acier de jauge, percer un trou puis placer l'ancrage dans le mur.

### Step 2 Étape 2



1. Screw the metal bracket into the anchor of wall.  
Visser la première fixation en métal à l'intérieur de l'ancrage de mur.
2. Screw the second metal bracket into the back of item along the of soleid frame.  
Visser la deuxième fixation à l'arrière de l'article.

### Step 3 Étape 3



1. Insert strap thru the bracket attached to wall and the second attached to the product.  
Insérer la sangle à l'intérieur de la fixation en métal. Elle s'attache facilement sur l'arrière du meuble, l'autre bout étant fixé au mur.
2. Pull tightly: Et puis tirer fermement.