

# INSTRUCCIONES DE MONTAJE NOTICE D'ASSEMBLAGE

DESC: Stevie Office Chair/Chaise de bureau Stevie

RK-3100 GR

Important note/Note importante:

1. Place all wooden parts on a clean and smooth surface such as a rug or carpet to avoid scratching the parts./ Placer les pièces sur une surface propre et lisse tel qu'une couverture ou un tapis pour éviter d'endommager les pièces.
2. Kindly follow the assembly instructions step by step./ Veuillez suivre la notice d'assemblage, pas à pas.
3. Do not tighten all screws and bolts until the chair is fully assembled./ Ne serrer les vis et boulons à fond que lorsque le produit est entièrement assemblé.

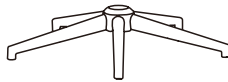
## PARTS IDENTIFICATION / IDENTIFICATION DES PIÈCES

**1** Gaslift / Injection de gaz



1pc

**2** Base / Base



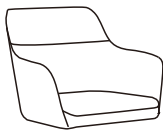
1pc

**3** Caster / Roulette



5pcs

**4** Seat / Siège



1pc

**5** Mechanism / Mécanisme



1pc

# INSTRUCCIONES DE MONTAJE NOTICE D'ASSEMBLAGE

DESC: Stevie Office Chair/Chaise de bureau Stevie

RK-3100 GR

## HARDWARE IDENTIFICATION / IDENTIFICATION DES PIÈCES MONTAGE

**A**

Bolt  
Boulon



4pcs

**B**

Allen key  
Clé Allen



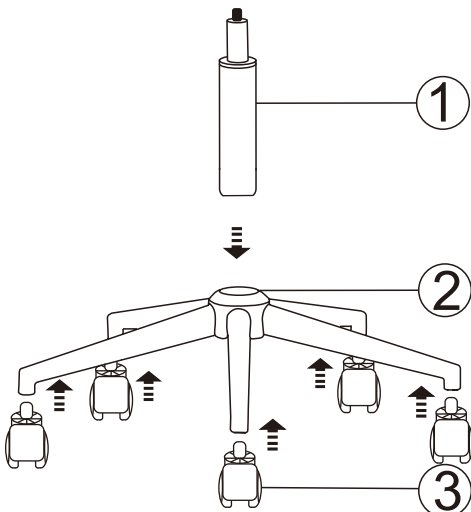
1pc

### STEP 1 / ÉTAPE 1

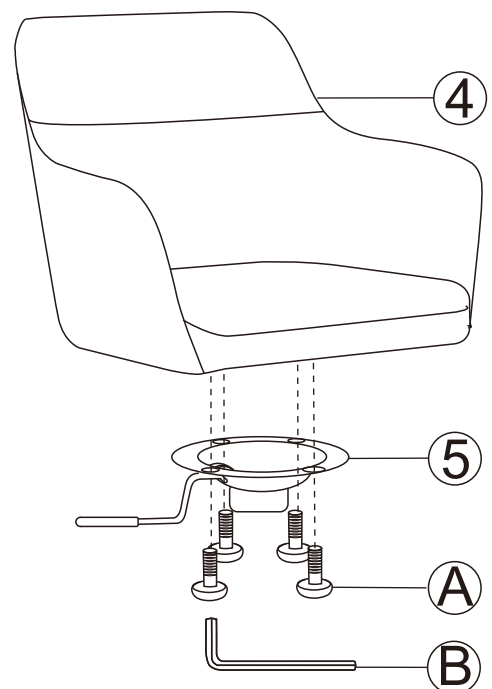
#### NOTICE!



Pls remove the black protective cap from gas lift before assembling.



### STEP 2 / ÉTAPE 2

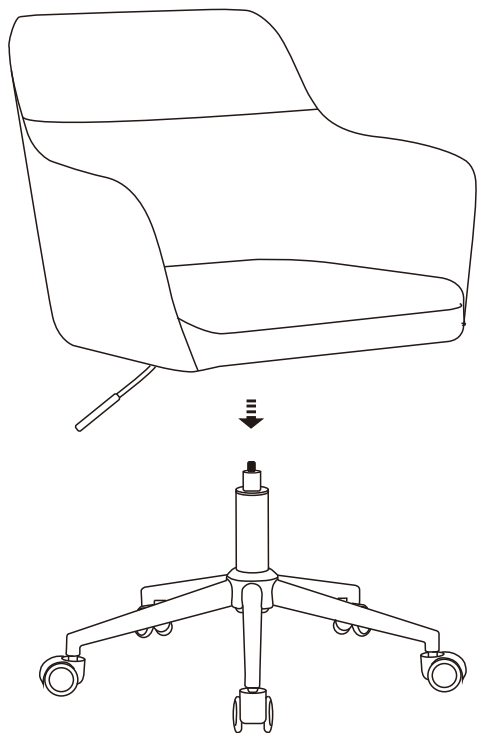


# INSTRUCCIONES DE MONTAJE NOTICE D'ASSEMBLAGE

DESC: Stevie Office Chair/Chaise de bureau Stevie

RK-3100 GR

## STEP 3 / ÉTAPE 3



## COMPLETE / ASSEMBLAGE TERMINÉ

