




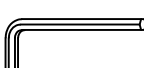

ITEM NO / N° D'ARTICLE : 1139-4848

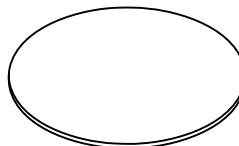
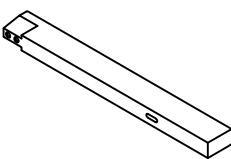
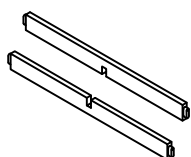
ROUND DINING TABLE

/ TABLE DE SALLE À MANGER RONDE

WARNING: To avoid alignment issue, please don't tighten the screws unless all legs are adjusted at the same level.

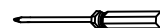
AVERTISSEMENT : Pour éviter tout problème d'alignement, ne pas serrer les vis avant que tous les pieds soient au même niveau.

HARDWARE LIST / LISTE DE QUINCAILLERIE		QTY' / QTÉ
1	Flat Washer Ø5/16" x 19mm	 8 PCS 8 PIÈCES
	Rondelle plate Ø5/16po x 19mm	
2	Spring washer Ø5/16" x 12mm	 8 PCS 8 PIÈCES
	Rondelle de ressort Ø5/16po x 12mm	
3	Bolt Ø5/16" x 64mm	 8 PCS 8 PIÈCES
	Boulon Ø5/16po x 64mm	
4	Allen Key 58 x 23 x 4 mm	 1 PC 1 PIÈCE
	Clé Allen 58 x 23 x 4 mm	
5	Screw ø8 x ø4 x 65 mm	 4 PCS 4 PIÈCES
	Vis ø8 x ø4 x 65 mm	

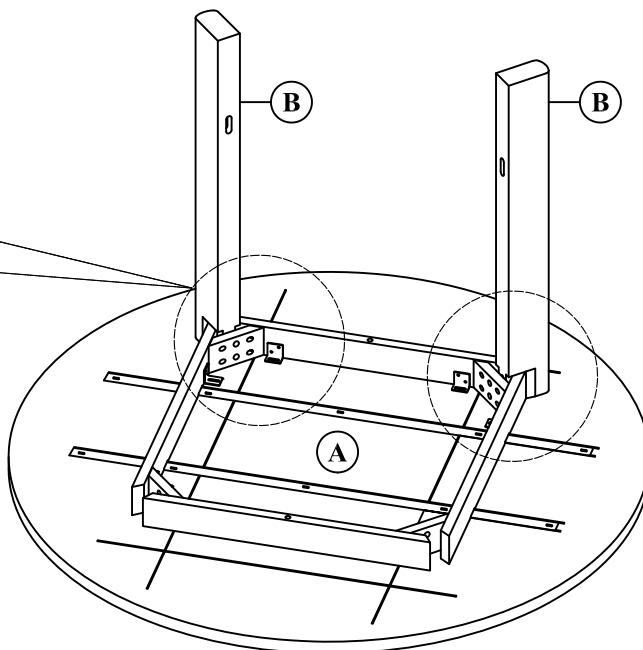
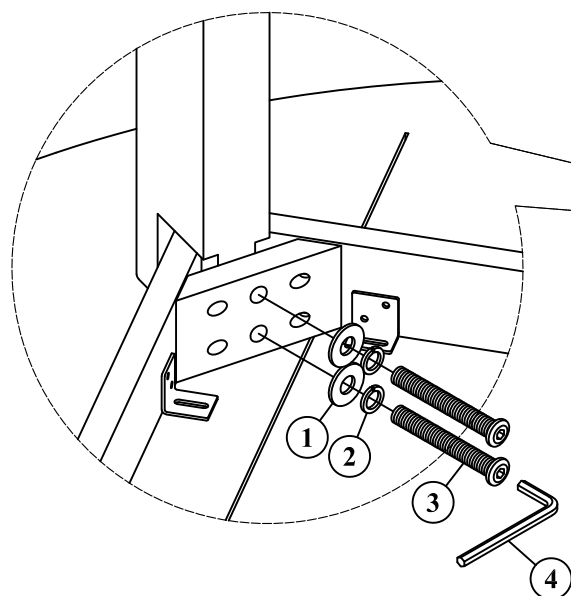
PART LIST / LISTE DE PIÈCES		QTY' / QTÉ
A	TABLE TOP	 1 PC 1 PIÈCE
	PLATEAU DE TABLE	
B	LEG	 4 PCS 4 PIÈCES
	PIED	
C	STRETCHER	 2 PCS 2 PIÈCES
	BARREAU	

TOOLS REQUIRED (NOT PROVIDED) /
OUTILS NÉCESSAIRES (NON FOURNIS)

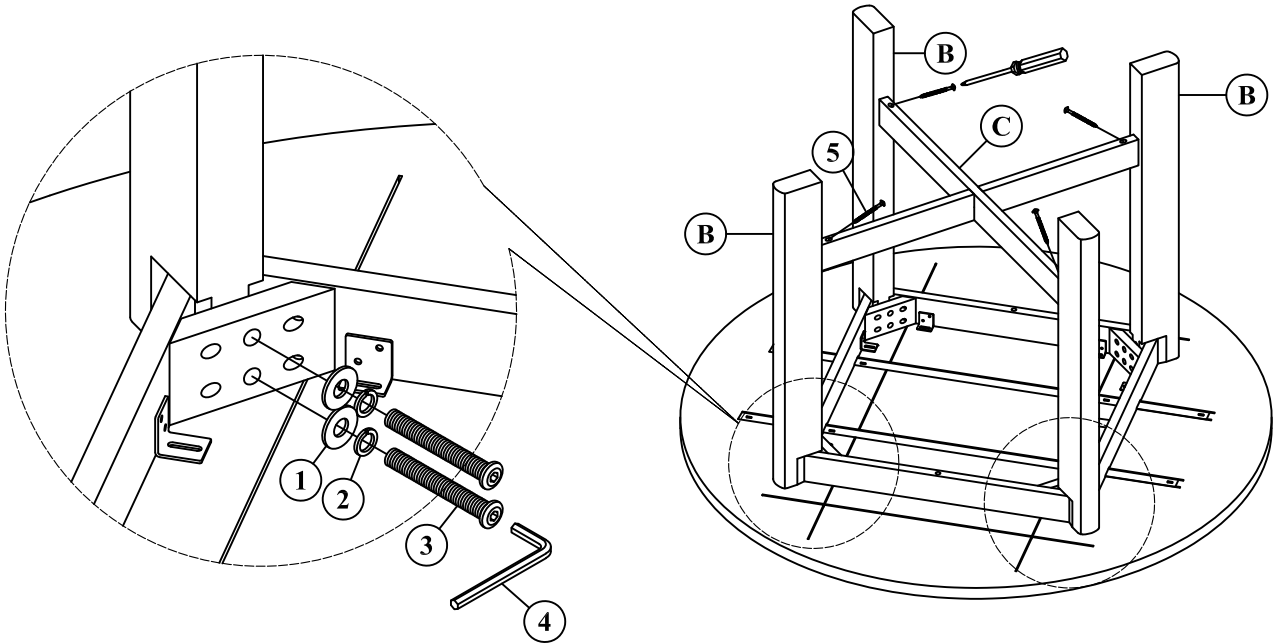
Phillips Screwdriver / Tournevis cruciforme



STEP 1 ÉTAPE 1



STEP 2
ÉTAPE 2



STEP 3
ÉTAPE 3

