



ASSEMBLY INSTRUCTION (INSTRUCTIONS D'ASSEMBLAGE)

ITEM NO.: RMT1902-1SC VEROGDSC VERONA SIDE CHAIR

ARTICLE N': RMT1902-1SC VEROGDSC CHAISE DE CÔTÉ VERONA

NOTE:

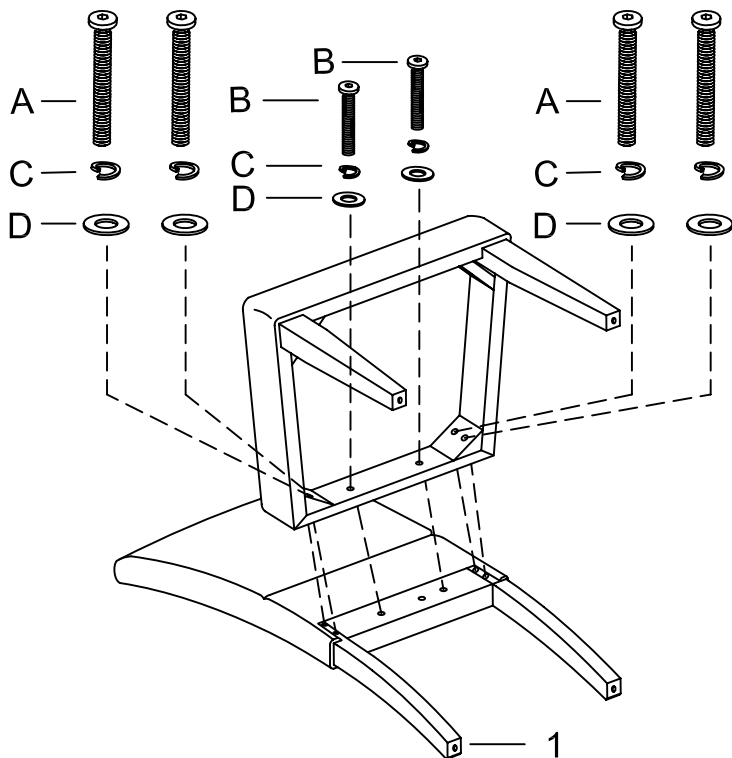
1. Estimated assembled time 10 minutes. / L'assemblage devrait prendre 10 minutes environ.
2. Do NOT tighten bolts until completely assembled. / ATTENDRE avant de serrer complètement tous les boulons.
3. When ready to tighten the bolts, ensure to tighten on a flat and level surface. / Pour serrer complètement tous les boulons, s'assurer d'être sur une surface plane et nivelée.

HARDWARE LIST (LISTE DES OUTILS):

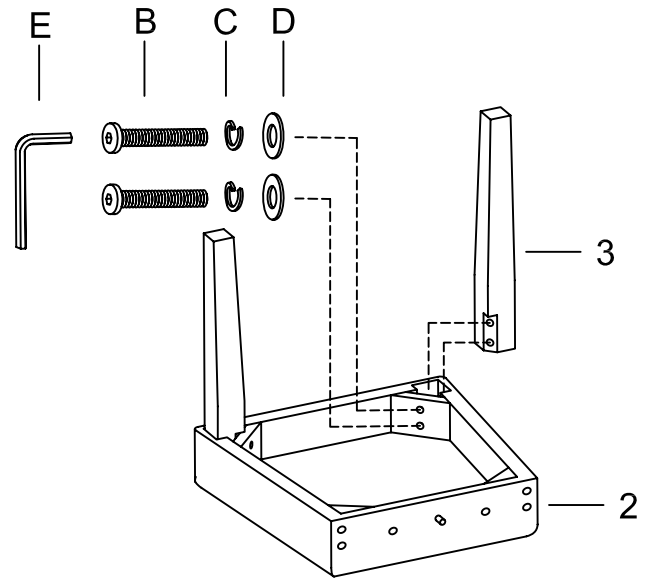
NO./N°	DESC.	DIAG (SCHÉMA)	Q'TY(QTÉ)
A	BOLT (BOULON)	Ø5/16" * 3"	4PCS(4PCES)
B	BOLT (BOULON)	Ø5/16" * 2"	6PCS(6PCES)
C	SPRING WASHER (RONDELLE FREIN)		10PCS(10PCES)
D	WASHER (RONDELLE)		10PCS(10PCES)
E	ALLEN KEY (CLÉ ALLEN)		1PC(1PCE)

PARTS LIST (LISTE DES PIÈCES):

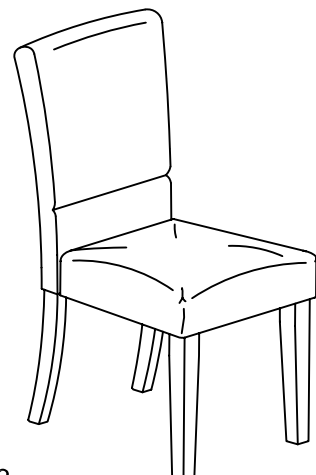
NO./N°	DESC.	DIAG (SCHÉMA)	Q'TY(QTÉ)
1	BACK (DOS)		1PC(1PCE)
2	SEAT (JAMBE)		1PC(1PCE)
3	LEG (PIED)		2PCS(2PCES)



Step 2/ETAPE 2



Step 1/ETAPE 1



Step 3/ETAPE 3