



ASSEMBLY INSTRUCTION (INSTRUCTIONS D'ASSEMBLAGE)

ITEM NO.: DT117-70 VER2MDTL VERONA 70" REC TABLE

ARTICLE N': DT117-70 VER2MDTL TABLE VERONA RECTANGULAIRE DE 70po

NOTE:

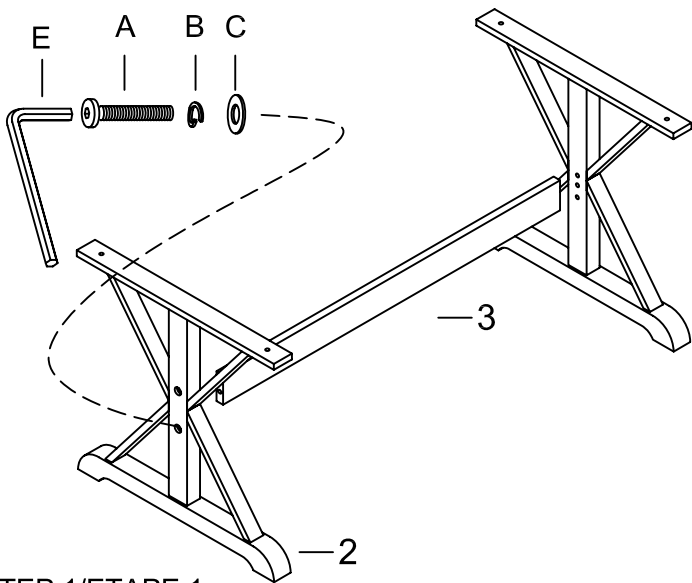
1. Estimated assembled time 15 minutes. / L'assemblage devrait prendre 15 minutes environ.
2. Do NOT tighten bolts until completely assembled. / ATTENDRE avant de serrer complètement tous les boulons.
3. When ready to tighten the bolts, ensure to tighten on a flat and level surface. / Pour serrer complètement tous les boulons, s'assurer d'être sur une surface plane et nivellée.

HARDWARE LIST (LISTE DES OUTILS):

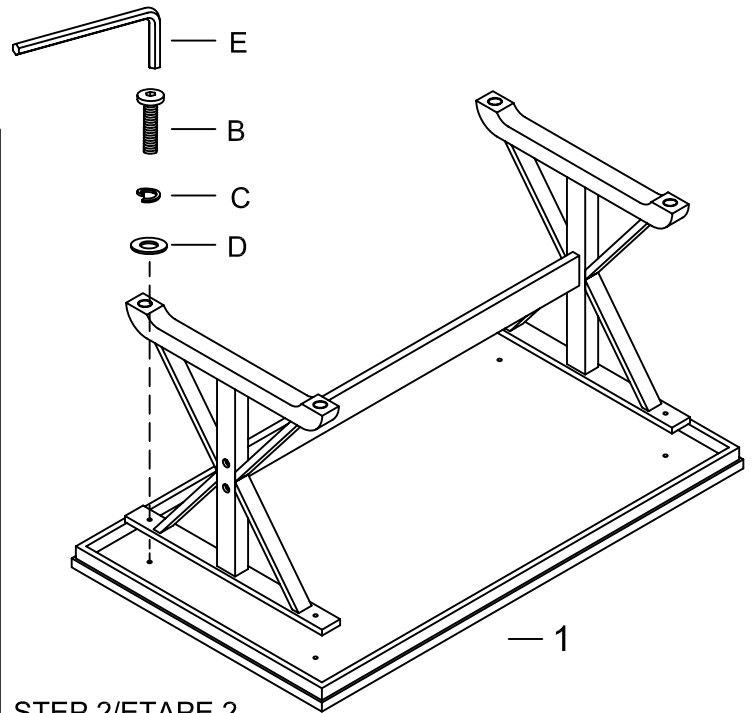
NO./N°	DESC.	DIAG (SCHÉMA)	Q'TY(QTÉ)
A	BOLT (BOULON)	Ø5/16" x 2-1/2"	4PCS (4PCES)
B	BOLT (BOULON)	Ø5/16" x 1-1/2"	4PCS (4PCES)
C	SPRING WASHER (RONDELLE FREIN)		8PCS (8PCES)
D	WASHER (RONDELLE)		8PCS (8PCES)
E	ALLEN KEY (CLÉ ALLEN)		1PC (1PCE)
F	PLASTIC CAP (CASQUETTE EN PLASTIQUE)		4PCS (4PCES)

PARTS LIST (LISTE DES PIÈCES):

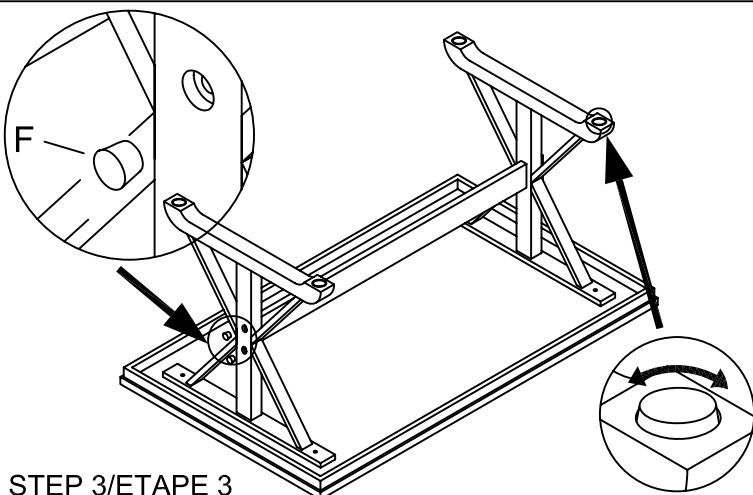
NO./N°	DESC.	DIAG (SCHÉMA)	Q'TY(QTÉ)
1	TOP (PLATEAU)		1PC (1PCE)
2	LEG (PIED)		2PCS (2PCES)
3	STRETCHER (Traverse)		1PC (1PCE)



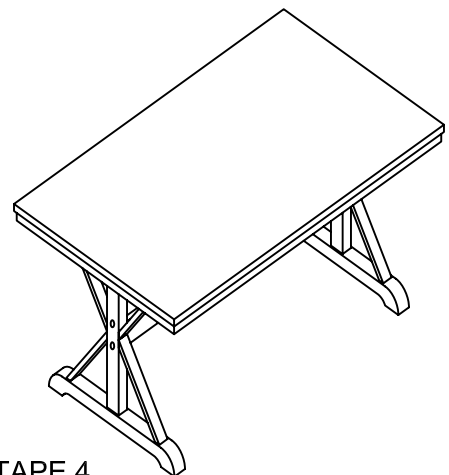
STEP 1/ETAPE 1



STEP 2/ETAPE 2



STEP 3/ETAPE 3



STEP 4/ETAPE 4